

KETO – Новое поколение

**NH предохранителей-выключателей-
разъединителей**

KETO – The new generation

NH-fuse-switch-disconnector





Оглавление

Contents

Введение	T-2	<i>Introduction</i>	T-2
Детализовочные чертежи	T-8	<i>Explosion drawing</i>	T-8
ПВР для монтажа на монтажную панель	T-14	<i>NH fuse-switch-disconnectors for baseplate mounting</i>	T-14
ПВР для монтажа на сборные шины	T-18	<i>NH fuse-switch-disconnectors for busbar mounting</i>	T-18
Дополнительное оборудование	T-24	<i>Accessories</i>	T-24
Технические данные	T-28	<i>Technical data</i>	T-28
Чертежи	T-40	<i>Dimensions</i>	T-40
Данные для контакта с нами	Z-1	<i>Contact addresses</i>	Z-1

JEAN MÜLLER — так распределяют ток

JEAN MÜLLER – This is how current is distributed



Традиции и прогресс в фирме JEAN MÜLLER всегда вместе: наша штаб-квартира и современнейшие производственные площадки находятся в городе Эльтвиль на Рейне, там, где наше предприятие было основано в 1897 году.

Тогда основой нашего производства были классические предохранители, сегодня мы производим электронные системы контроля состояния плавких вставок и энерго-менеджмента, низковольтные коммутационные аппараты, распределительные устройства и другое оборудование для надёжного распределения электроэнергии. Продукты марки JEAN MÜLLER известны во всём мире своей безопасностью и надёжностью в работе и обслуживании. И это объяснимо: как предприятие, ориентированное в будущее, мы последовательно реализуем идеи обеспечения качества и инновации. Результатом являются созданные согласно требованиям клиентов высоко технологичные решения в области распределения электроэнергии.

With JEAN MÜLLER, tradition and progress are closely intertwined. Our company's headquarters and state of the art production facility are thus located in Eltville am Rhein, where our company was founded in the year 1897. At the time classical fuses were our basis. Today, we offer electronic monitoring and power management systems, low voltage switchgears, switchgear assemblies and many more components for the safe distribution of current. Products bearing the seal JEAN MÜLLER stand for safety and reliability in operation and handling worldwide. No wonder: as a future-oriented commercial enterprise, we have consistently committed ourselves to quality and innovation. The results are high-tech solutions tailored to the needs of our customers for the electrical distribution of current.



Модульные и универсальные ПВР для энерго-распределения.
Modular and flexible fuse switch strips for power distribution.



Проектирование,
изготовление или
эксплуатация - за
современнейшей техникой
всегда находятся люди.

*Construction, manufacture
or operation: We always
see people at the center of
sophisticated technology
as well.*



Наш девиз „THE NAME FOR SAFETY“. Более 600 сотрудников по всему миру живут согласно этому девизу каждый день. Наши клиенты ощущают это в особенной компетентности наших консультаций, открытом общении, разработке индивидуальных решений, сервисе или разработке инновативных применений наших изделий. Глубокое знание области применения и продукта являются основой впечатляющих результатов.

Многочисленные сертификаты, например ISO 9001 : 2008 или ISO 14001 : 2004 + Cor 1 : 2009 подтверждают это. Наша продукция прошла типовые испытания, так же и в НКУ наших клиентов.

Да, ваши пожелания находятся у нас на JEAN MÜLLER в фокусе в любое время. Это становится возможным, благодаря обширной гамме наших изделий и сервисной программы. Вместе с нашей известной глубиной производства клиенту открываются совершенно новые перспективы в его гибкости.

We are “THE NAME FOR SAFETY”. Over 600 employees world-wide enact this motto on daily basis – in a highly committed manner too. Our customers experience this in our special consultancy competence, open communication, the preparation of individual solutions, in the services that we offer or the development of innovative product approaches. In-depth knowledge and profound product know-how constantly form the basis of our impressive results.

Numerous certificates, such as ISO 9001 : 2008 or ISO 14001 : 2004 + Cor 1 : 2009 confirm this standard. Our products are also type-tested – in the switchgear assemblies of our customers as well.

Yes, at JEAN MÜLLER, your wishes are firmly in focus at all times. This is possible because the range of our products and services are very comprehensive. Combined with our well-known huge vertical range of production, brand new opportunities are opened for your flexibility.

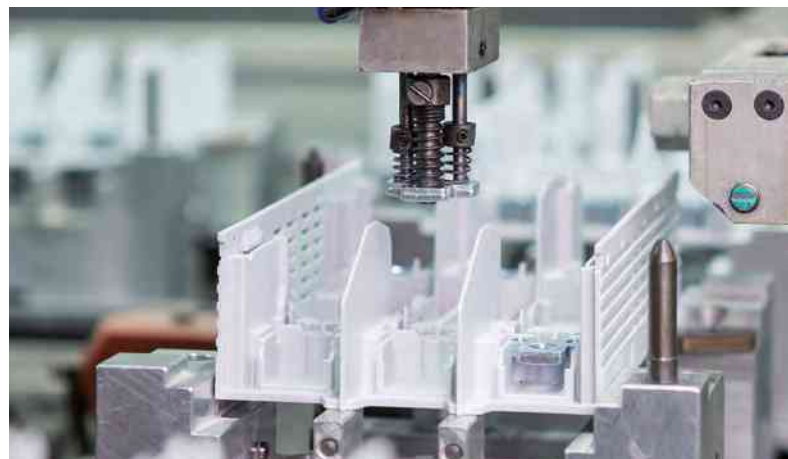
KETO – новое поколение ПВР

KETO – the new generation of NH-fuse-switch-disconnectors



Гибкая концепция в конструкции KETO является базой для оптимальной интеграции в клиентские решения.

The KETO design concept is an integral part for optimal integration into customer systems.



Сдвижные окошки в крышке аппарата предоставляют удобный подход для подключения тестера. Одновременно обеспечивается высокий уровень защиты от случайного прикосновения в рабочем состоянии.

Sliding windows openings in the handle offers convenient access for the voltage tester. This contributes to the high protection level, which provides KETO in the operating condition.





При разработке KETO мы очень внимательно проанализировали требования наших клиентов. С одной стороны это были потребности конечных клиентов, с другой - производителей НКУ. Всё вместе это было определяющим при разработке новых ПВР JEAN MÜLLER. В фокусе нашей разработки KETO лежали максимальная безопасность установщика и обслуживающего персонала, а так же высокий уровень надёжности.

Результат - совершенно новая серия аппаратов, которая убеждает следующими чертами:

- Kompatibilität Совместимость
- Effizienz Эффективность
- Technologie Технология
- Optik -Дизайн

Или просто: KETO

For the development of KETO we have analyzed accurately the requirements of our customers. Either the demands of users as well as the requirements of the panel builders, gave the direction for the development of the new NH-fuse-switch-disconnectors of JEAN MÜLLER.

Our focus in the development of KETO was always on maximum safety for installer and operator and a high degree of reliability.

The result: A brand-new series of NH-fuse-switch-disconnectors which convinced through many positive characteristics such as these

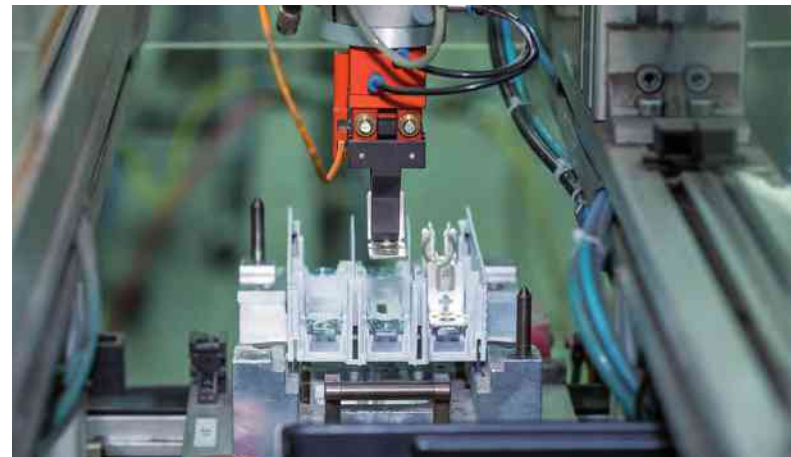
- *Compatibility*
- *Efficiency*
- *Technology*
- *Design*

Or simply: KETO



Встроенные зацепы обеспечивают надёжную и компактную «парковку» откидывающейся крышки и плавких вставок.

The integrated hanging device allows at once safe and space saving parking of switch handle and fuse links.



Современная технология производства обеспечивает надёжное соблюдение стандартов качества и позволяет производить помимо монтажа стандартных исполнений KETO так же и реализацию клиентских решений.

Modern production technology ensures the compliance with the highest quality standards and enables beside the assembling of KETO standard devices, the realization of customized solutions.

KETO – одна система, четыре габарита, полная безопасность

KETO – one system, four sizes, full safety

Независимо от габарита аппараты KETO можно свободно комбинировать между собой. Разница в габаритных размерах при помощи поставляемых элементов защиты от случайного прикосновения приводится к единому размеру выреза в пластине. Многие специфические для каждого габарита особенности приведены к единому размеру, например высота от шины до верхнего края аппарата возможна на уровнях 32мм, 60мм, 70мм и 90мм. Это обеспечивает оптимальную системную интеграцию. Варианты для монтажа на монтажную панель, сборные шины и динрейки предоставляют для каждого применения подходящее решение.

KETO-disconnectors can be combined regardless of the size. Different dimensions are adjusted to an uniform cover cutout with the available components for touch protection. Many functions are integrated across all construction sizes, e. g. four cover support levels at 32, 60, 70 and 90mm above top of busbar. This ensures an optimal system integration. Versions for baseplate mounting, busbar- and DIN rail mounting offer the suitable solution for each application.



KETO габарит 00

$I_e = 160A$
 Ширина: 106мм
 Системный размер: 195мм

KETO size 00

$I_e = 160A$
 Overall width: 106mm
 System size: 195mm

KETO габарит 1

$I_e = 250A$
 Ширина: 184мм
 Системный размер: 300мм

KETO size 1

$I_e = 250A$
 Overall width: 184mm
 System size: 300mm

KETO габарит 2

$I_e = 400A$
 Ширина: 210мм
 Системный размер: 300мм

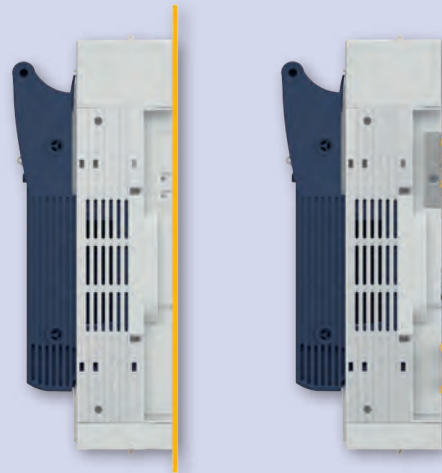
KETO size 2

$I_e = 400A$
 Overall width: 210mm
 System size: 300mm



КЕТО габарит 3
 $I_e = 630A$
 Ширина: 250мм
 Системный размер: 300мм

KETO size 3
 $I_e = 630A$
 Overall width: 250mm
 System size: 300mm

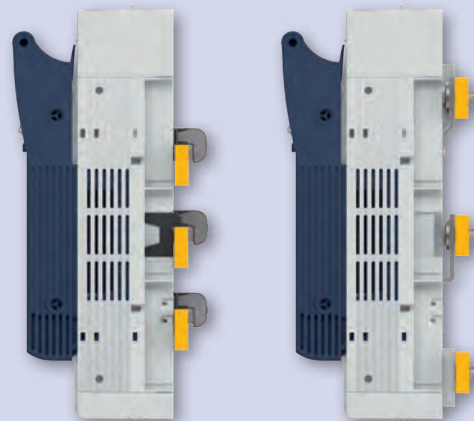


Монтаж на монтажную панель

Многочисленные отверстия позволяют различные способы монтажа и быструю замену. КЕТО-00 и КЕТО-1 могут опционально установлены на две параллельные динрейки.

Baseplate mounting

Multiple mounting hole pattern allow a variable installation and quick replacement. KETO-00 and KETO-1 can optionally be built on two parallel DIN-rails.



Монтаж на сборные шины

КЕТО от габ. 00 до 3 могут быть простым способом установлены на 60мм систему сборных шин - без сверления. КЕТО от габ. 1 до 3 имеются в исполнениях так же и для 100мм систем сборных шин.

Busbar mounting

KETO-00 to KETO-3 are easy to fit onto busbar systems with 60mm center distance – without any drilling. KETO-1 to KETO-3 are also available for installation onto 100mm busbar systems.

КЕТО – всегда правильная система для вашего применения

KETO – always the right system for your application

Верхняя/нижняя опора для экранов КЕТО-00

Различные возможности для установки: на уровне 60мм- и 70мм-
Cover support for top and bottem side KETO-00
Variable mountable on 60mm- and 70mm-level

Экран отводов Можно соединять по желанию, ввод кабеля производится индивидуально
Terminal cover *Variable extendable, cable entry customizable*

Удлинитель экрана отводов Для защиты от опасного прикосновения к системе сборных шин сверху

Extension terminal cover
For touch-protection of the busbar system from above

Защита от прикосновения к шинам

Для защиты от касания человеком сверху системы сборных шин на уровне верхнего канта аппарата (КЕТО-00)
Overlap protection *For touch-protected covering of the busbar system from top side at the device level (KETO-00)*

Боковая опора для экранов Различные возможности для установки: на уровне 32мм-, 60мм- или 70мм- (КЕТО-00)
Lateral cover support *Variable mountable on 32mm-, 60mm- or 70mm-level (KETO-00)*

Фиксатор защиты от прикосновения Для фиксации защиты контактов при помощи инструмента
Contact cover interlock *Interlock for contact covers which can only be operated by tool*



Защита от прикосновения к шинам

Для защиты от касания человеком сверху системы сборных шин на уровне верхнего канта аппарата (KETO-1, -2, -3) **Overlap protection** For touch-protected covering of the busbar system from top side at the device level (KETO-1, -2, -3)

Боковая опора для экранов

Различные возможности для установки: на уровне 32мм-, 60мм-, 70мм- или 90мм- (KETO-1, -2, -3)

Lateral cover support KETO-00

Variable mountable on 32mm-, 60mm-, 70mm- or 90mm-level (KETO-1, -2, -3)

Устройство для установки навесного замка

Для навесных замков с бугелем диаметром макс. 6мм **Locking device** For holding of one padlock with max. 6mm shackle diameter

Адаптер для выравнивания по глубине 20мм для 3ёх полюсных аппаратов

Для приведения аппаратов KETO габ. 00 к уровню 90мм **Height adjustment adapter 20mm, 3-pole** For adaption of KETO-00 at 90mm installation level

Сигнализатор вкл./выкл

2 переключающих контакта, AC250V, □ 10/3A (омический/индуктивный) **Switch position indicator 2 changeover, AC250V, 10/3A (resistive/ind.)**

Безопасность эксплуатации в фокусе внимания

Безопасность в случае KETO стоит на первом месте. Так же и под напряжением, благодаря таким деталям как защита от прикосновения к шинам, сигнализаторам состояния, легко доступными местами для проведения измерений а так же различными экранами, аппараты обеспечивают максимальную защиту обслуживающего персонала.

Focus on user safety

At KETO is safety always at the highest level. Even under voltage ensure features like overlap-protectors, status indicators, easy to use measuring access but also special touch protection covers at any time for maximum user safety.

KETO – продуманные решения до мельчайших подробностей

KETO – sophisticated solutions down to the smallest detail

Варианты на все случаи жизни

В зависимости от варианта установки требования могут меняться. Нужны особые опции! Различные виды подключения, четыре вида зажимов и большое количество разнообразных опций - KETO является решением для всех вариантов. □

Options for all conditions
Depending on the installation situation the specifications vary, options are required. Various types of terminals, four different clamping systems and many further equipment options – KETO is the solution for all installation conditions.

Защита от похищения электроэнергии

Препятствует манипуляциям посредством блокировки сдвижных окошек

Power theft protection
For tamper-proof locking of the windows



Фазные шины, 3-ёх полюсные

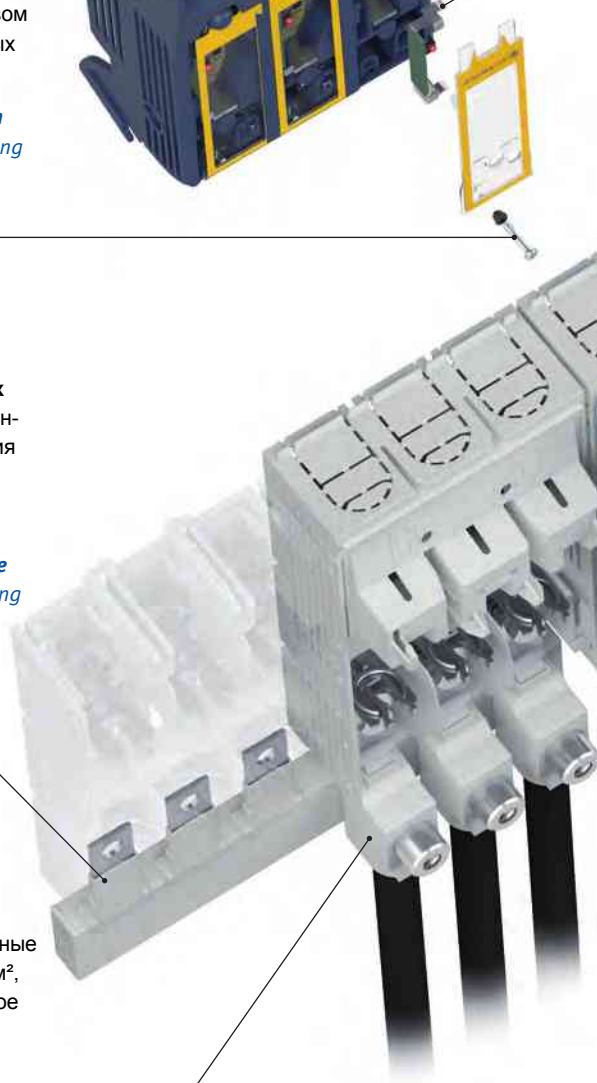
Защищённая от прикосновения система ввода, □ подключение до 5ти аппаратов KETO-00

Phase busbar 3-phase
Touch-protected feeding system for up to five KETO-00

Вводные зажимы

Защищённые от прикосновения вводные зажимы для 25-95мм², для KETO-00, плоское подключение M8

Feeding clamp
Touch-protected feeding clamps 25-95mm² for KETO-00, terminal M8



Сигнализатор срабатывания плавких вставок ESlight □

Селективное указание срабатывания плавкой вставки - по одному красному светодиоду на фазу □ **Fuse-monitoring ESlight**
Selective fault indication one red LED per phase

Экран отводов Можно соединять по желанию, ввод кабеля производится индивидуально **Terminal cover** *Varile extendable, cable entry customizable*



Электронный сигнализатор срабатывания плавких вставок ES10

Универсальное решение для применения на AC400-500В, с сигнализатором готовности к работе, проверкой работоспособности при аварии и селективным указателем срабатывания плавких вставок

Electronic fuse-monitoring unit (ES10)
The allround-solution for AC400-500V, with stand-by indicator, fault simulation and selective fault indicator for fuse failure



Набор для установки на ДИН-рейки

Для аппаратов КЕТО-00 и КЕТО-1, для их монтажа на ДИН-рейки по стандарту EN 50022

DIN-rail fixing kit For KETO-00 and KETO-1, for installation on DIN-rails according to EN 50022

Устройство для опломбировки Во всех габаритах встроено в аппарат
Sealing equipment At all sizes integrated in standard device

Рамный зажим

Frame clamp

Призм. зажим

Prism clamp

Двойной призм. зажим

Prism clamp for two conductors

Накидные зажимы

Clip terminal

Механический сигнализатор срабатывания плавких вставок. Применяется совместно с плавкими вставками с бойком. *Mechanical fuse-monitoring unit For NH-fuse-links with striker*

Электромеханический сигнализатор срабатывания плавких вставок (AM) Система с использованием автомата для защиты моторов, для применений на AC/DC220-690В *Electromechanical fuse-monitoring unit (AM) Monitoring with motor-protection switch for special applications AC/DC220-690V*

Зажимы могут быть установлены на плоские отводы аппаратов типа „F“. Эти зажимы можно найти в разделе допоборудования со стр. T-24

The terminal clamps can be retrofitted for connection type "F" and can be found in the accessories section starting from page T-24.

Мир КЕТО: области применения

The world of KETO: Areas of application



За счёт своей компактной конструкции КЕТО является идеальным вводным аппаратом в распределительных устройствах, защитным аппаратом в панелях счетчиков, а также элементом защиты в мобильном электроснабжении.

Through its particularly compact design KETO is the ideal switching device for feeding of LV distribution boards, for protection in the uncounted area of meter boards, but also as a protective device for mobile power applications.

Защита кабелей и проводов, а также установок надёжно осуществляется при помощи КЕТО. При необходимости - с электронным контролем.

The protection of cables and wires but also of machines is done with KETO safe, reliable and – if needed – electronically monitored.



КЕТО может быть установлен в самые разные системы шкафов, служа тому, что бы снабжать наше жизненное пространство энергией.

KETO can be adapted to various cabinet systems and helps to provide our living space with energy.

Современная телемеханика транспорта требует в случае повреждений быстрого реагирования. На КЕТО можно положиться - благодаря многочисленным опциям контроля состояния каждая перегоревшая плавкая вставка будет распознана.

Modern transportation technology requires fast action in case of failure. On KETO can be relied - thanks to a variety of options for fuse-and switch position monitoring no blown fuse-link remains undetected.

Горизонтальные ПВР

NH fuse-switch-disconnectors

Горизонтальные ПВР для установки на монтажную панель *NH fuse-switch-disconnectors for baseplate mounting*



Убедительные преимущества

Простое измерение напряжения

- Простой доступ, при использовании стандартных тестеров, при помощи сдвижных окон в откидной крышке
- Сохраняется степень защиты IP2XC в нормальном рабочем положении



Парковочное положение, экономящее место

- Надёжная «парковка» откидной крышки при помощи встроенных держателей
- Надёжная защита от случайного включения



Установка на DIN-рейки

- Экономия времени на монтаж при использовании наборов для установки на DIN-рейки для КЕТО-00 и КЕТО-1
- Надёжная фиксация за счёт использования двух DIN-реек



Защита от ошибок при эксплуатации

- Возможность установки навесного замка препятствует неавторизованному доступу к аппарату
- Может быть установлено на аппараты всех габаритов

Convincing advantages

Easy voltage measurement

- *Comfortable access with standard voltage testers via movable window in the handle*
- *No reduction of protection degree IP2XC in standard operating condition*

Space-saving parking position

- *Safe parking of the handle by integrated hanging device*
- *Reliable protection against accidental reclosing*

DIN rail mounting

- *Time-saving installation due to retrofit rail mounting for KETO-00 and KETO-1*
- *Strong grip by two-rail mounting technology*

Protection against operating errors

- *Locking device prevents unauthorized operation*
- *Can be retrofitted in all sizes*

3-полюсные > На монт.панель
3-pole design > Baseplate mounting



Габ. Size	Вид подключения Terminal version	Сечение Connection [мм²]	I _o [A]	УП. PU	Описание Description	Зак.нр. Article-No.
00	Плоское подкл. M8/2xM5 <i>Flat terminal M8/2xM5</i>	макс. 95	160	1	KETO-00-3/F	T500113000
	Рамный зажим R95/ <i>Box clamp R95</i>	1,5-95			KETO-00-3/R95	T500553000
1	Плоское подкл. M10/ <i>Flat terminal M10</i>	макс. 150	250		KETO-1-3/F	T100113000
	Рамный зажим R150/ <i>Box clamp R150</i>	35-150			KETO-1-3/R150	T100553000
2	Плоское подкл. M10/ <i>Flat terminal M10</i>	макс. 240	400		KETO-2-3/F	T200113000
	Рамный зажим R300/ <i>Box clamp R300</i>	95-300			KETO-2-3/R300	T200553000
3	Плоское подкл. M10/ <i>Flat terminal M10</i>	макс. 300	630	KETO-3-3/F	T300113000	
	Рамный зажим R300/ <i>Box clamp R300</i>	95-300		KETO-3-3/R300	T300553000	

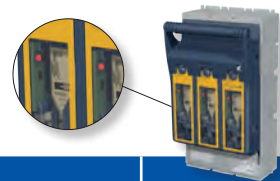
NH-Sicherungs-
lasttrennschalter
NH fuse-switch-
disconnector

Zubehör
Accessories

Technische
Daten
Technical data

Maßzeichnungen
Dimensions

3-полюсные > На монт. панель > Система контроля ESlight
3-pole design > Baseplate mounting > Fuse-control ESlight



Габ. Size	Вид подключения Terminal version	Сечение Connection [мм²]	I _o [A]	УП. PU	Описание Description	Зак.нр. Article-No.
00	Плоское подкл. M8/2xM5 <i>Flat terminal M8/2xM5</i>	макс. 95	160	1	KETO-00-3/F/ESL	T500113170
	Рамный зажим R95/ <i>Box clamp R95</i>	1,5-95			KETO-00-3/R95/ESL	T500553170
1	Плоское подкл. M10/ <i>Flat terminal M10</i>	макс. 150	250		KETO-1-3/F/ESL	T100113170
	Рамный зажим R150/ <i>Box clamp R150</i>	35-150			KETO-1-3/R150/ESL	T100553170
2	Плоское подкл. M10/ <i>Flat terminal M10</i>	макс. 240	400		KETO-2-3/F/ESL	T200113170
	Рамный зажим R300/ <i>Box clamp R300</i>	95-300			KETO-2-3/R300/ESL	T200553170
3	Плоское подкл. M10/ <i>Flat terminal M10</i>	макс. 300	630	KETO-3-3/F/ESL	T300113170	
	Рамный зажим R300/ <i>Box clamp R300</i>	95-300		KETO-3-3/R300/ESL	T300553170	

Kontakt-
adressen
Contact
addresses

Горизонтальные ПВР

NH fuse-switch-disconnectors

3-х полюсные › На монт. панель › Система контроля ES10
3-pole design › Baseplate mounting › **Electronic fuse-monitoring unit ES10**



Габ. Size	Вид подключения Terminal version	Сечение Connection [мм²]	I _e [A]	УП. PU	Описание Description	Зак.нр. Article-No.
00	Плоское подкл. M8/2xM5 <i>Flat terminal M8/2xM5</i>	макс. 95	160	1	KETO-00-3/F/ES10	T500113070
	Рамный зажим R95/ <i>Box clamp R95</i>	1,5-95			KETO-00-3/R95/ES10	T500553070
1	Плоское подкл. M10/ <i>Flat terminal M10</i>	макс. 150	250		KETO-1-3/F/ES10	T100113070
	Рамный зажим R150/ <i>Box clamp R150</i>	35-150			KETO-1-3/R150/ES10	T100553070
2	Плоское подкл. M10/ <i>Flat terminal M10</i>	макс. 240	400		KETO-2-3/F/ES10	T200113070
	Рамный зажим R300/ <i>Box clamp R300</i>	95-300			KETO-2-3/R300/ES10	T200553070
3	Плоское подкл. M10/ <i>Flat terminal M10</i>	макс. 300	630	KETO-3-3/F/ES10	T300113070	
	Рамный зажим R300/ <i>Box clamp R300</i>	95-300		KETO-3-3/R300/ES10	T300553070	

3-х полюсные › На монт. панель › Электромеханическая система контроля AM
3-pole design › Baseplate mounting › **Electromechanical fuse-monitoring unit AM**



Габ. Size	Вид подключения Terminal version	Сечение Connection [мм²]	I _e [A]	УП. PU	Описание Description	Зак.нр. Article-No.
00	Плоское подкл. M8/2xM5 <i>Flat terminal M8/2xM5</i>	макс. 95	160	1	KETO-00-3/F/AM	T500113060
	Рамный зажим R95/ <i>Box clamp R95</i>	1,5-95			KETO-00-3/R95/AM	T500553060
1	Плоское подкл. M10/ <i>Flat terminal M10</i>	макс. 150	250		KETO-1-3/F/AM	T100113060
	Рамный зажим R150/ <i>Box clamp R150</i>	35-150			KETO-1-3/R150/AM	T100553060
2	Плоское подкл. M10/ <i>Flat terminal M10</i>	макс. 240	400		KETO-2-3/F/AM	T200113060
	Рамный зажим R300/ <i>Box clamp R300</i>	95-300			KETO-2-3/R300/AM	T200553060
3	Плоское подкл. M10/ <i>Flat terminal M10</i>	макс. 300	630	KETO-3-3/F/AM	T300113060	
	Рамный зажим R300/ <i>Box clamp R300</i>	95-300		KETO-3-3/R300/AM	T300553060	

Заметки/*Notes*

NH-Sicherungs-
lasttrennschalter
*NH fuse-switch-
disconnector*

Zubehör
Accessories

Technische
Daten
Technical data

Maßzeichnungen
Dimensions

Kontakt-
adressen
*Contact
addresses*

Горизонтальные ПВР

NH fuse-switch-disconnectors

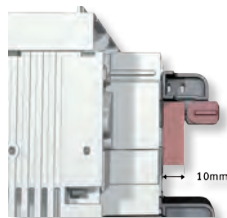
Горизонтальные ПВР для установки на системы сборных шин *NH fuse-switch-disconnectors for busbar mounting*



Убедительные преимущества

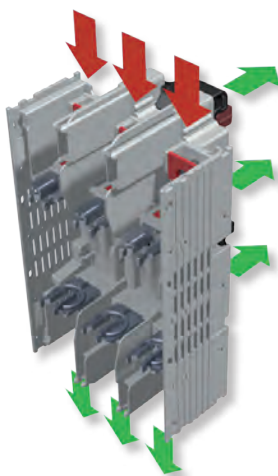
Универсальная совместимость

- Унифицированный габарит монтажного выреза для всех габаритов аппаратов
- Различная глубина монтажа за счёт 4-х системных уровней (32мм, 60мм, 70мм, 90мм)



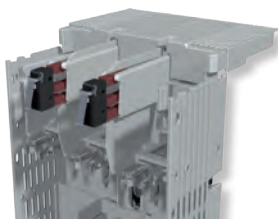
Гибкость

- Установка на шины, толщиной 5мм и 10мм
- Лёгкая переделка кабельного отвода вниз для реализации кабельного отвода вверх



Экономия места

- Ввод на шины и защищённый отвод в одном аппарате - специальное исполнение со встроенным устройством ввода
- Полная интеграция держателей системы сборных шин шириной до 20мм, высотой макс. 19мм



Встраиваемые сигнализаторы вкл./выкл.

- Раздельные контрольные цепи за счёт двойного контроля в каждом аппарате
- Широкая область применения за счёт высокой коммутационной способности 10/3А (омическая/индуктивная) AC250V

Convincing advantages

Compatibility

- *Uniform cover cutout for all sizes*
- *Variable installation depth by 4 field supporting surfaces (32mm, 60mm, 70mm, 90mm)*

Flexibility

- *Reversible adaptation to 5mm and 10mm thick bars*
- *Easy changing of cable terminal from bottom side to top side*

Space-saving

- *Busbar supply and safe outgoing cable outlet in one device through a special design with integrated feeding terminal*
- *Busbar supports can be complete overbuild up to 20mm width, height max. 19mm*

Retrofittable switch position indicator

- *Separate circuits function by dual monitoring in each unit*
- *Wide range of applications due to high switching capacity 10/3A (resistive/ind.) AC250V*



3-полюсные > **60мм система сборных шин** > Толщина шин 5мм или 10мм > Отвод вверх/вниз
3-pole design > **60mm busbar system** > Busbar thickness 5mm or 10mm > Direction of cable terminal variable

Габ. Size	Вид подключения Terminal version	Сечение Connection [мм²]	I_e [A]	УП. PU	Описание Description	Зак.нр. Article-No.
00	Плоское подкл. M8/2xM5 <i>Flat terminal M8/2xM5</i>	макс. 95	160	1	KETO-00-3/60/AOU/F	T501116000
	Рамный зажим R95/ <i>Box clamp R95</i>	1,5-95			KETO-00-3/60/AOU/R95	T501556000
	Рамный зажим R95-32мм уровень <i>Box clamp R95-32mm level</i>	1,5-95			KETO-00-3/60/AOU/R95T	T501336000
1	Плоское подкл. M10/ <i>Flat terminal M10</i>	макс. 150	250	1	KETO-1-3/60/AOU/F	T101196000
	Рамный зажим R150/ <i>Box clamp R150</i>	35-150			KETO-1-3/60/AOU/R150	T101556000
2	Плоское подкл. M10/ <i>Flat terminal M10</i>	макс. 240	400	1	KETO-2-3/60/AOU/F	T201196000
	Рамный зажим R300/ <i>Box clamp R300</i>	95-300			KETO-2-3/60/AOU/R300	T201556000
3	Плоское подкл. M10/ <i>Flat terminal M10</i>	макс. 300	630	1	KETO-3-3/60/AOU/F	T301196000
	Рамный зажим R300/ <i>Box clamp R300</i>	95-300			KETO-3-3/60/AOU/R300	T301556000

NH-Sicherungs-
lasttrennschalter
NH fuse-switch-
disconnector

Zubehör
Accessories

3-полюсные > **60мм система сборных шин** > Толщина шин 5мм или 10мм > Отвод
вверх/вниз > **Система контроля ESlight**
3-pole design > **60mm busbar system** > Busbar thickness 5mm or 10mm
> Direction of cable terminal variable > **Fuse-control ESlight**



Габ. Size	Вид подключения Terminal version	Сечение Connection [мм²]	I_e [A]	УП. PU	Описание Description	Зак.нр. Article-No.
00	Плоское подкл. M8/2xM5 <i>Flat terminal M8/2xM5</i>	макс. 95	160	1	KETO-00-3/60/AOU/F/ESL	T501116170
	Рамный зажим R95/ <i>Box clamp R95</i>	1,5-95			KETO-00-3/60/AOU/R95/ESL	T501556170
	Рамный зажим R95-32мм уровень <i>Box clamp R95-32mm level</i>	1,5-95			KETO-00-3/60/AOU/R95T/ESL	T501336170
1	Плоское подкл. M10/ <i>Flat terminal M10</i>	макс. 150	250	1	KETO-1-3/60/AOU/F/ESL	T101116170
	Рамный зажим R150/ <i>Box clamp R150</i>	35-150			KETO-1-3/60/AOU/R150/ESL	T101556170
2	Плоское подкл. M10/ <i>Flat terminal M10</i>	макс. 240	400	1	KETO-2-3/60/AOU/F/ESL	T201116170
	Рамный зажим R300/ <i>Box clamp R300</i>	95-300			KETO-3-3/60/AOU/R300/ESL	T201556170
3	Плоское подкл. M10/ <i>Flat terminal M10</i>	макс. 300	630	1	KETO-3-3/60/AOU/F/ESL	T301116170
	Рамный зажим R300/ <i>Box clamp R300</i>	95-300			KETO-3-3/60/AOU/R300/ESL	T301556170

Technische
Daten
Technical data

Maßzeichnungen
Dimensions

Kontakt-
adressen
Contact
addresses

Горизонтальные ПВР

NH fuse-switch-disconnectors

3-х полюсные > **60мм система сборных шин** > Толщина шин 5мм или 10мм > Отвод вверх/вниз > **Система контроля ES10**
 3-pole design > **60mm busbar system** > Busbar thickness 5mm or 10mm
 > Direction of cable terminal variable > **Electronic fuse-monitoring unit ES10**



Габ. Size	Вид подключения Terminal version	Сечение Connection [мм²]	I _e [A]	УП. PU	Описание Description	Зак.нр. Article-No.
00	Плоское подкл. M8/2xM5 <i>Flat terminal M8/2xM5</i>	макс. 95	160	1	KETO-00-3/60/AOU/F/ES10	T501116070
	Рамный зажим R95/ <i>Box clamp R95</i>	1,5-95			KETO-00-3/60/AOU/R95/ES10	T501556070
	Рамный зажим R95-32мм уровень <i>Box clamp R95-32mm level</i>	1,5-95			KETO-00-3/60/AOU/R95T/ES10	T501336070
1	Плоское подкл. M10/ <i>Flat terminal M10</i>	макс. 150	250	1	KETO-1-3/60/AOU/F/ES10	T101916070
	Рамный зажим R150/ <i>Box clamp R150</i>	35-150			KETO-1-3/60/AOU/R150/ES10	T101556070
2	Плоское подкл. M10/ <i>Flat terminal M10</i>	макс. 240	400	1	KETO-2-3/60/AOU/F/ES10	T201916070
	Рамный зажим R300/ <i>Box clamp R300</i>	95-300			KETO-3-3/60/AOU/R300/ES10	T201556070
3	Плоское подкл. M10/ <i>Flat terminal M10</i>	макс. 300	630	1	KETO-3-3/60/AOU/F/ES10	T301116070
	Рамный зажим R300/ <i>Box clamp R300</i>	95-300			KETO-3-3/60/AOU/R300/ES10	T301556070

3-х полюсные > **60мм система сборных шин** > Толщина шин 5мм или 10мм > Отвод вверх/вниз > **Электромеханическая система контроля AM**
 3-pole design > **60mm busbar system** > Busbar thickness 5mm or 10mm >
 Direction of cable terminal variable > **Electromechanical fuse-monitoring unit AM**



Габ. Size	Вид подключения Terminal version	Сечение Connection [мм²]	I _e [A]	УП. PU	Описание Description	Зак.нр. Article-No.
00	Плоское подкл. M8/2xM5 <i>Flat terminal M8/2xM5</i>	макс. 95	160	1	KETO-00-3/60/AOU/F/AM	T501113060
	Рамный зажим R95/ <i>Box clamp R95</i>	1,5-95			KETO-00-3/60/AOU/R95/AM	T501556060
	Рамный зажим R95-32мм уровень <i>Box clamp R95-32mm level</i>	1,5-95			KETO-00-3/60/AOU/R95T/AM	T501336060
1	Плоское подкл. M10/ <i>Flat terminal M10</i>	макс. 150	250	1	KETO-1-3/60/AOU/F/AM	T101116060
	Рамный зажим R150/ <i>Box clamp R150</i>	35-150			KETO-1-3/60/AOU/R150/AM	T101556060
2	Плоское подкл. M10/ <i>Flat terminal M10</i>	макс. 240	400	1	KETO-2-3/60/AOU/F/AM	T201116060
	Рамный зажим R300/ <i>Box clamp R300</i>	95-300			KETO-3-3/60/AOU/R300/AM	T201556060
3	Плоское подкл. M10/ <i>Flat terminal M10</i>	макс. 300	630	1	KETO-3-3/60/AOU/F/AM	T301116060
	Рамный зажим R300/ <i>Box clamp R300</i>	95-300			KETO-3-3/60/AOU/R300/AM	T301556060



3-х полюсные > 60мм система сборных шин > Толщина шин 5мм или 10мм

> Со встроенным терминалом ввода

3-pole design > 60мм busbar system > Busbar thickness 5mm or 10mm > Direction of cable terminal variable

> With integrated feeding terminal

Ввод <i>Feeding side</i>	Отвод <i>Terminal side</i>	Габ. Size	Вид подключения <i>Terminal version</i>	Сечение <i>Connection [mm²]</i>	I _e [A]	УП. <i>PU</i>	Описание <i>Description</i>	Зак. нр. <i>Article-No.</i>	
внизу <i>bottom side</i>	вверху <i>top side</i>	00	Плоское подкл. M8/2xM5 <i>Flat terminal M8/2xM5</i>	макс. 95	160	1	KETO-00-3/60/AO/F/EST	T504196000	
			Призм. зажим P0095 <i>Prism clamp P0095</i>	10-95	160		KETO-00-3/60/AO/P0095/EST	T504296000	
		1	Плоское подкл. M10 <i>Flat terminal M10</i>	макс. 150	250		KETO-1-3/60/AO/F/EST	T104196000	
			Призм. зажим P1 <i>Prism clamp P1</i>	70-150	250		KETO-1-3/60/AO/P1/EST	T104296000	
		2	Плоское подкл. M10 <i>Flat terminal M10</i>	макс. 240	400		KETO-2-3/60/AO/F/EST	T204196000	
			Призм. зажим P2 <i>Prism clamp P2</i>	120-240	400		KETO-2-3/60/AO/P2/EST	T204296000	
	3	Плоское подкл. M10 <i>Flat terminal M10</i>	макс. 300	630	KETO-3-3/60/AO/F/EST		T304196000		
		Призм. зажим P3 <i>Prism clamp P3</i>	120-300	630	KETO-3-3/60/AO/P3/EST		T304296000		
	вверху <i>top side</i>	внизу <i>bottom side</i>	00	Плоское подкл. M8/2xM5 <i>Flat terminal M8/2xM5</i>	макс. 95		160	KETO-00-3/60/AU/F/EST	T504916000
				Призм. зажим P0095 <i>Prism clamp P0095</i>	10-95		160	KETO-00-3/60/AU/P0095/EST	T504926000
			1	Плоское подкл. M10 <i>Flat terminal M10</i>	макс. 150		250	KETO-1-3/60/AU/F/EST	T104916000
				Призм. зажим P1 <i>Prism clamp P1</i>	70-150		250	KETO-1-3/60/AU/P1/EST	T104926000
2			Плоское подкл. M10 <i>Flat terminal M10</i>	макс. 240	400	KETO-2-3/60/AU/F/EST	T204916000		
			Призм. зажим P2 <i>Prism clamp P2</i>	120-240	400	KETO-2-3/60/AU/P2/EST	T204926000		
3		Плоское подкл. M10 <i>Flat terminal M10</i>	макс. 300	630	KETO-3-3/60/AU/F/EST	T304916000			
		Призм. зажим P3 <i>Prism clamp P3</i>	120-300	630	KETO-3-3/60/AU/P3/EST	T304926000			

NH-Sicherungs-
lasttrennschalter
NH fuse-switch-
disconnector

Zubehör
Accessories

Technische
Daten
Technical data

Maßzeichnungen
Dimensions

Kontakt-
adressen
*Contact
addresses*

Горизонтальные ПВР

NH fuse-switch-disconnectors



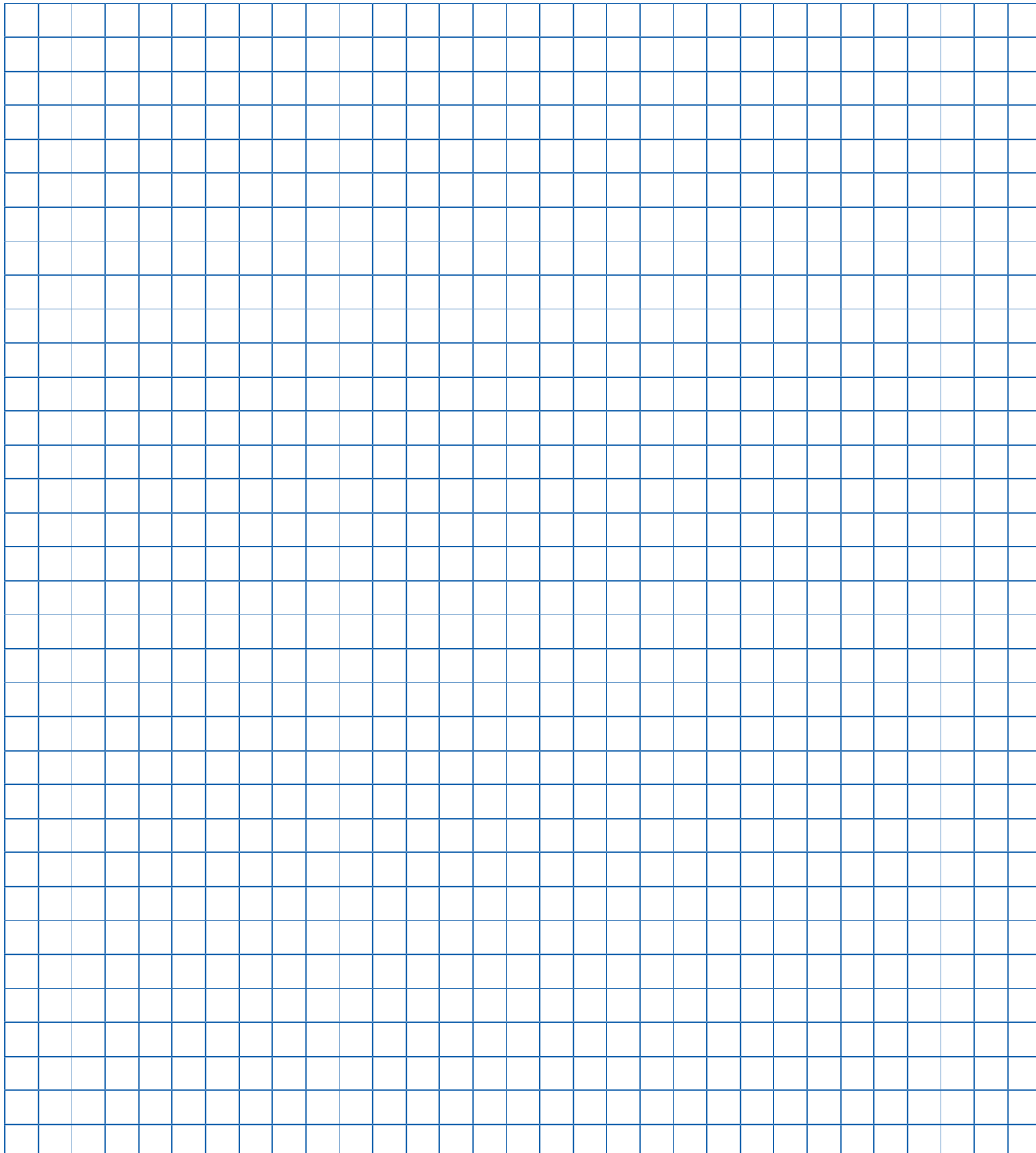
3-х полюсные > **100мм система сборных шин** > Резьбовое крепление к шинам

> Отвод вверх/вниз

3-pole design > **100mm busbar system** > Screw fixation on busbar > Direction of cable terminal variable

Габ. Size	Вид подключения Terminal version	Сечение Connection [мм ²]	I _e [A]	УП. PU	Описание Description	Зак.нр. Article-No.
1	Плоское подкл. M10 Flat terminal M10	макс. 150	250	1	KETO-1-3/100/AOU/F	T102116000
2		макс. 240	400		KETO-2-3/100/AOU/F	T202116000
3		макс. 300	630		KETO-3-3/100/AOU/F	T302116000

Заметки/*Notes*



NH-Sicherungs-
lasttrennschalter
*NH fuse-switch-
disconnector*

Zubehör
Accessories

Technische
Daten
Technical data

Maßzeichnungen
Dimensions

Kontakt-
adressen
*Contact
addresses*

Дополнительное оборудование

Accessories

	Описание <i>Description</i>	Габ. <i>Size</i>	УП. <i>PU</i>	Тип <i>Type</i>	Зак.нр. <i>Article-No.</i>	Стр. <i>Page</i>
Накидные зажимы/Clip terminal						
	1,5-50мм ² Cu	00	3	S00-Z	K5041013	–
	25-150мм ² Cu	1		S1	K1011005	–
	25-240мм ² Cu	2		S2	K2011005	–
	11x21x1мм Band Cu	3		S3	K3011005	–
Призм. зажим/Prism clamp						
	10-70мм ² Al/Cu	00	3	P0070-Z	K5141038	–
	70-150мм ² Al/Cu	1		S1	K1111001	–
	120-240мм ² Al/Cu	2		S2	K2111001	–
	120-300мм ² Al/Cu	3		S3	K3111001	–
Призм. зажим для двух кабелей/Prism clamp for 2-conductors connection						
	2x70-95мм ² Al/Cu	1	3	P12	K1112002	–
	2x120-150мм ² Al/Cu	2		P22	K2112002	–
	2x120-240мм ² Al/Cu	3		P32	K3112002	–
Не устанавливать в комбинации с механической сигнализацией/Not in combination with mechanical fuse-monitoring unit						
Рамная клемма/Frame clamp						
	35-150мм ² Al/Cu	1	3	R150-KETO-1	T8011010	–
	95-300мм ² Al/Cu	2-3		R300-KETO-2+3	T8091010	–
Фазные шины/phase busbars						
	2 x KETO-00-3 35мм ²	00	5	PHS-KETO-00-3/2/35	T8051020	T-38
	2 x KETO-00-3 50мм ²			PHS-KETO-00-3/2/50	T8051120	T-38
	3 x KETO-00-3 35мм ²			PHS-KETO-00-3/3/35	T8051030	T-38
	3 x KETO-00-3 50мм ²			PHS-KETO-00-3/3/50	T8051130	T-38
	4 x KETO-00-3 35мм ²			PHS-KETO-00-3/4/35	T8051040	T-38
	4 x KETO-00-3 50мм ²		PHS-KETO-00-3/4/50	T8051140	T-38	
	5 x KETO-00-3 35мм ²		PHS-KETO-00-3/5/35	T8051050	T-38	
	5 x KETO-00-3 50мм ²		PHS-KETO-00-3/5/50	T8051150	T-38	
Вводной зажим/Feeding clamp						
	25-95мм ² Cu/Al, изолированный, плоский ввод M8 25-95мм ² Cu/Al, isolated, terminal M8 AC690B/DC1000B-250A	00	3	ESK-KETO-00/95	T8051090	T-39
Экран отводов, 3-ёх полюсный/Terminal cover, 3-pole, variable to open						
	Длина/Length 36мм	00	2	AA-KETO-00-1/36	T8053010	T-48
	Длина/Length 66мм			AA-KETO-00-3/66	T8053130	T-48
	Длина/Length 42мм	1		AA-KETO-1-3	T8013030	T-48
	Длина/Length 42мм	2		AA-KETO-2-3	T8023030	T-48
	Длина/Length 42мм	3		AA-KETO-3-3	T8033030	T-48

	Описание <i>Description</i>	Габ. <i>Size</i>	УП. <i>PU</i>	Тип <i>Type</i>	Зак.нр. <i>Article-No.</i>	Стр. <i>Page</i>
Адаптеры выравнивания 20мм, 3ёх полюсный/Height adjusting adapter 20mm, 3-pole						
	Выравнивающий адаптер уровень 70 → 90мм <i>Height compensation adapter 70 → 90mm</i>	00	2	HAA-KETO-00-3/ 70-90/OU	T8053110	T-49
	Боковой выравнивающий профиль уровень 70 → 90мм/ <i>Lateral compensation profile 70 → 90mm</i>			HAA-KETO-00-3/ 70-90/SRL	T8053120	T-49
Удлинитель экрана отводов, 3ёх полюсный/Terminal cover extension, 3-pole						
	$h_1 = 39$ или/or 34 мм	00	2	ARV-KETO-00-3/39-34	T8053060	T-49
	$h_1 = 32$ мм			ARV-KETO-00-3/32	T8053070	T-49
h_1 = расстояние от верхнего края шины до основания/ h_1 = Distance top edge busbar to base plate						
Защита от прикосновения к шинам/Overlap protector for busbar systems						
	$h_1 = 39$ или/or 34 мм, для вводов <i>c/for terminal F, S00, P00</i>	00	2	UGS-KETO-00-3/39-34	T8053040	T-50
	$h_1 = 32$ мм, для вводов <i>c/for terminal F, S00, P00</i>			UGS-KETO-00-3/32	T8053050	T-50
	$h_1 = 39$ или 34 мм, для ввода <i>c /for terminal R95</i>			UGS-KETO-00-3/ R95/39-34	T8053080	T-50
	$h_1 = 32$ мм, для ввода <i>c/for terminal R95</i>			UGS-KETO-00-3/ R95/32	T8053090	T-50
	$h_1 = 39$ или/or 34 мм	1	2	UGS-KETO-1-3/32	T8013050	T-51
	$h_1 = 32$ мм			UGS-KETO-1-3/39-34	T8013040	T-51
	$h_1 = 39$ или/or 34 мм	2	UGS-KETO-2-3/32	T8023050	T-51	
	$h_1 = 32$ мм		UGS-KETO-2-3/39-34	T8023040	T-51	
	$h_1 = 39$ или/or 34 мм	3	UGS-KETO-3-3/32	T8033050	T-51	
	$h_1 = 32$ мм		UGS-KETO-3-3/39-34	T8033040	T-51	
h_1 = расстояние от верхнего края шины до основания/ h_1 = Distance top edge busbar to base plate						
Опоры для экранов/cover support						
	вверху и внизу <i>/top or bottom side</i> уровень/ <i>level</i> 60мм, 70мм	00	10	BLA-KETO-00-OU	T8053200	T-51
	с боку/ <i>lateral</i> , уровень/ <i>level</i> 32мм, 60мм, 70мм			BLA-KETO-00-SRL	T8053210	T-51
	вверху, внизу, с боку/ <i>top or bottom side, lateral</i> урo- вень/ <i>level</i> 32мм, 60мм, 70мм	1, 2, 3	BLA-KETO-123	T8013100	T-51	
Сигнализатор вкл./выкл./Switch position indicator						
	1 переключатель, AC250В, 10/3А (омический/индуктивный) <i>1 Changeover, AC250V, 10/3A</i> (ohmic/ind.)	00	1	EV-KETO-00	T8051010	–
		1, 2, 3		EV-KETO-123/3	T8092010	–

NH-Sicherungs-
lasttrennschalter
*NH fuse-switch-
disconnector*

Zubehör
Accessories

Technische
Daten
Technical data

Maßzeichnungen
Dimensions

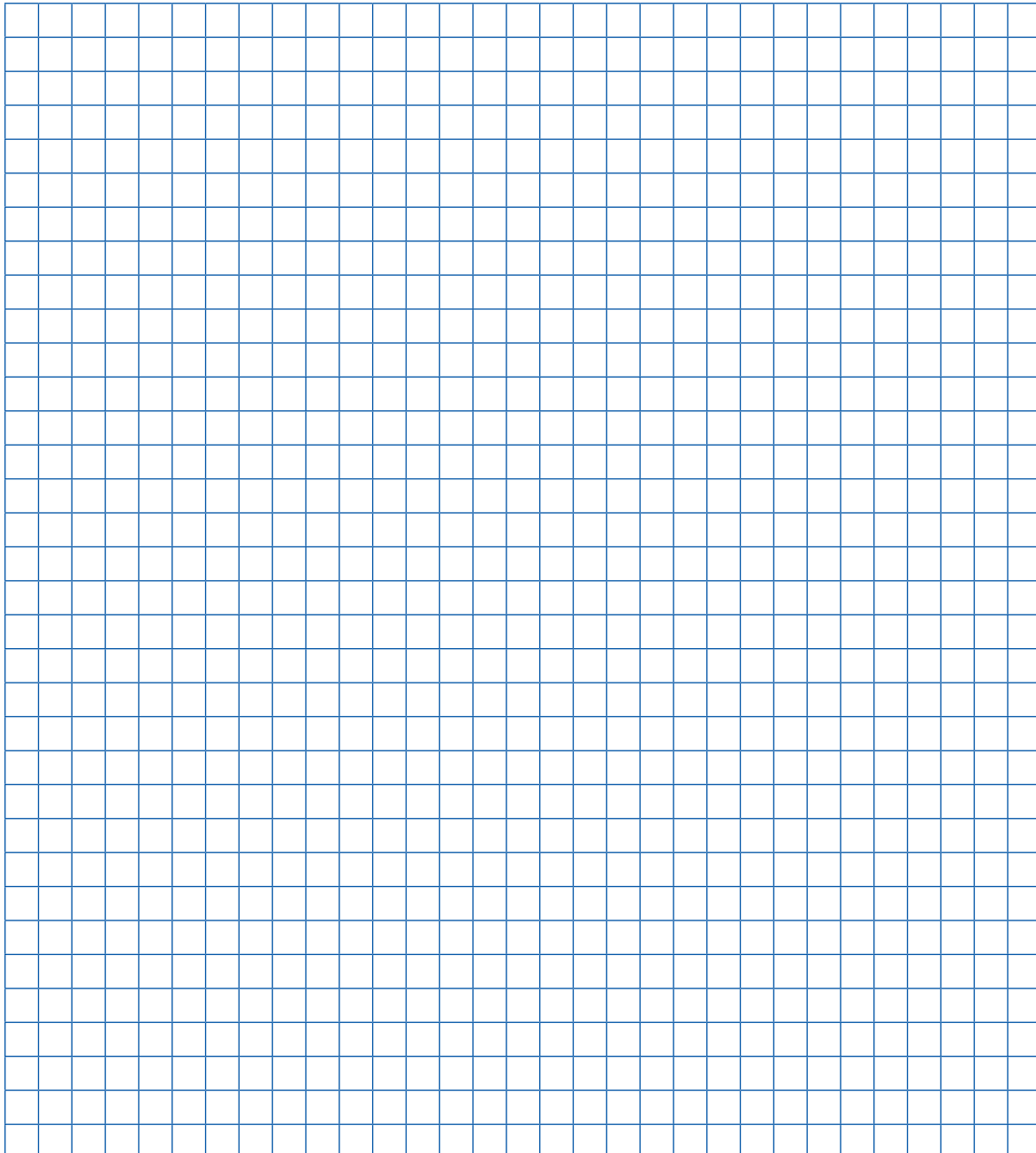
Kontakt-
adressen
*Contact
addresses*

Дополнительное оборудование

Accessories

	Описание <i>Description</i>	Габ. <i>Size</i>	УП. <i>PU</i>	Тип <i>Type</i>	Зак.нр. <i>Article-No.</i>	Стр. <i>Page</i>
Механический сигнализатор срабатывания плавкой вставки /Mechanical fuse monitor						
	1 переключатель, AC250В, 10/3А (омический/индуктивный)/1 <i>Changeover, AC250V, 10/3A (ohmiind.)</i>	00	3	K-KETO-00	T8052170	–
		1-3		K-KETO-123	T8092170	–
Сигнализатор работает в комплекте с плавкими вставками с бойком производства JEAN MÜLLER NH, HE сочетается с рамной клеммой и двойной призматической клеммой/Only in combination with JEAN MÜLLER fuse-links with striker-pin; not in combination with frame-clamp or 2-wire-prism clamp.						
Набор для установки на DIN-рейки/DIN rail fixing parts						
	Для монтажа на две DIN-рейки стандарта EN 50022 <i>For mounting on DIN rails acc. to EN 50022</i>	00	1	Z-KETO-00 100-150MM	T8055010	–
		1		Z-KETO-1 100-150MM	T8015010	–
Фиксатор защиты от прикосновения к контактам/Contact cover interlock						
	Фиксатор для инструментальной фиксации крышки контактов <i>Interlock for contact covers which can only be operated by tool</i>	00-3	10	VKA-KETO-00123-3	T8094010	–
Устройство для установки навесного замка /Interlock device						
	Для установки навесного замка с диаметром бугеля макс. 6мм <i>For locking with padlock in the closed condition (diameter 6mm max.)</i>	00-3	10	ASV-KETO-00123	T8054010	–
Система контроля состояния пл. вставок ES10/Electronic fuse monitoring unit ES10, 3-pole						
	Для контроля состояния плавких вставок <i>For monitoring of fuse-links with live gripping lugs</i>	00	1	D-KETO-00-3/ES10	T8052070	T-36
		1		D-KETO-1-3/ES10	T8012070	T-36
		2		D-KETO-2-3/ES10	T8022070	T-36
		3		D-KETO-3-3/ES10	T8032070	T-36
Электро-механическая система контроля состояния пл. вставок (AM)						
	Для контроля состояния плавких вставок <i>For monitoring of fuse-links with live grip-ping lugs</i>	00	1	D-KETO-00-3/AM	T8052060	T-37
		1		D-KETO-1-3/AM	T8012060	T-37
		2		D-KETO-2-3/AM	T8022060	T-37
		3		D-KETO-3-3/AM	T8032060	T-37
Дополнительные дугогасительные камеры/Arc extinguishing chamber						
	Для дополнительного уменьшения горения дуги /For further reduction of switchig arcs	00-3	1	SDS-KETO-00123	T8094020	–
Защита от похищения электроэнергии /Power theft protection						
	Для блокирования сдвижных окошек/ <i>For tamper-proof locking of the windows (1 Set = 3 Stk./pc.)</i>	00-3	1	SDS-KETO-00123	T8094020	–

Заметки/*Notes*



NH-Sicherungs-
lasttrennschalter
*NH fuse-switch-
disconnector*

Zubehör
Accessories

Technische
Daten
Technical data

Maßzeichnungen
Dimensions

Kontakt-
adressen
*Contact
addresses*

Технические данные

Technical data

Тип Type			КЕТО-00 На монт.панель Baseplate mounting	КЕТО-00 На шины Busbar mounting	
Эл. ха- рактеристики Electrical characteristics	Стандарт/ <i>According to standard</i>		DIN EN 60947-3		
	Для плавких вставок по DIN VDE 0636-2 <i>For NH fuse-links acc. to DIN VDE 0636-2</i>	Габ. Size	000/00		
	Номинальное рабочее напряжение <i>Rated operational voltage</i>	U _e В	AC690 DC440		
	Номинальный рабочий ток ¹⁾ <i>Rated operational current ¹⁾</i>	I _e А	160		
	Условный тепл. ток на откр. воздухе с плав. вст. ¹⁾ <i>Conv. free air thermal current with fuse-links ¹⁾</i>	I _{th} А	160		
	Условный тепл. ток на откр. воздухе с кз.ножами ¹⁾ <i>Conv. free air thermal current with solid-links ¹⁾</i>	I _{th} А	210	По запросу <i>On request</i>	
	Ном. частота/ <i>Rated frequency</i>	f Гц	40-60		
	Ном. напряжение изоляции <i>Rated insulation voltage</i>	U _i В	AC800		
	Общие потери мощности при I _{th} (без пл.вст.) <i>Total power loss at I_{th} (without fuse-links)</i>	P _v Вт	9	14	
	Общие потери мощности при 80% I _{th} (без пл.вст.) ²⁾ <i>Power loss at 80% I_{th} (without fuse-links) ²⁾</i>	P _v Вт	5,8	9,0	
	Ном. имп. выдерживаемое напряжение <i>Rated impulse withstand voltage</i>	U _{imp} кВ	8		
	Категория применения ³⁾ <i>Utilization category ³⁾</i>	–	AC-23B (400В/160А) AC-22B (500В/160А) AC-21B (690В/160А) DC-22B (250В/160А) DC-21B (440В/160А)	AC-23B (400В/160А) AC-22B (500В/160А) AC-21B (690В/160А) DC-22B (250В/160А) DC-21B (440В/160А) ^{3а)}	
	Номинальный условный ток короткого замыкания ^{3) 4)} <i>Rated conditional short-circuit current ^{3) 4)}</i>	–	кА	120 (500В) 100 (690В)	120 (500В) 100 (690В)
	Номинальный кратковременно допустимый сквозной ток <i>Rated short-time withstand current</i>	I _{cw}	кА	7	
Макс. доп. потери мощности на пл. вст. <i>Max. permis. power loss per fuse-link</i>	P _a	Вт	12		

1) При установке в РУ нескольких аппаратов одновременно, применять коэф. пересчёта согласно DIN EN 61439
In case of mounting of several units in low voltage switchgear-combinations, please consider rated diversity factors acc. to DIN EN 61439.

2) Базовая величина для замены аппаратов согласно DIN EN 61439-1 Abs. 10.10.4.2.
Reference value for replacement of devices acc. to DIN EN 61439-1 clause 10.10.4.2.

3) Соблюдать минимальное расстояние до заземлённых токопроводящих деталей: *It must be considered a minimum distance to earthed, conductive parts:* Сбоку: 20мм/Сверху: 50мм/*Lateral: 20mm/Above: 50mm*

3а) Сбоку: 50мм/Сверху: 100мм/*Lateral: 50mm/Above: 100mm*

4) Прошёл типовые испытания с пл.вставками gG/*Type tested with NH fuse-links characteristic gG*

Тип Type				КЕТО-00 На монт.панель Baseplate mounting		КЕТО-00 На шины Busbar mounting	
Вид подключения Cable terminal	Плоское подкл. Flat terminal		Диаметр болта Bolt diameter	–	–	M8	
			Момент затяжки Tightening torque	M _a	НМ	12-15	
	Накидная Clip terminal	S00-70	Сечение кабеля Clamping cross-section	–	мм ²	○: 1,5-70 Cu □: 6 x 9 x 0,8 Cu	
			Момент затяжки Tightening torque	M _a	НМ	2,6	
	Призм. Clamp	P00-70 P00-95	Сечение кабеля Clamping cross-section	–	мм ²	10-70 Al/Cu 35-95 Al/Cu	
			Момент затяжки Tightening torque	M _a	НМ	2,6	
	Зажим Clamp	R95	Сечение кабеля Clamping cross-section	–	мм ²	1,5-95 Cu	
			Момент затяжки Tightening torque	M _a	НМ	4,5	
Ст.защиты Degree of protection	Спереди, Аппарат встроен Front side Device fitted	Раб.состояние Operating condition	–	–	IP20		
		Mit Klemmen- und Seiten- abdeckung/With clamp- and lateral cover	–	–	IP2XC		
		Крышка открыта Switching element open	–	–	IP10		
Условия работы Operating conditions	Темп.окр.среды ⁵⁾ /Ambient temperature ⁵⁾	T _{amb}	°C	-25 до/up to +55			
	Режим работы/Rated operating mode	–	–	Длительно/Uninterrupted duty			
	Коммутация Actuation	–	–	Зависимая, ручная Dependent manual operation			
	Положение Mounting position	–	–	вертикально/горизонтально vertical/horizontal			
	Высота над уровнем моря/Altitude	–	м	До zu/Up to 2000			
	Категория загрязнения/Pollution degree	–	–	3			
	Категория перенапряжения/Oversvoltage category	–	–	III			

5) 35°C нормальная температура, при 55°C со сниженным рабочим током
35°C Normal temperature, at 55°C with reduced operating current

NH-Sicherungs-
lasttrennschalter
NH fuse-switch-
disconnecter

Zubehör
Accessories

Technische
Daten
Technical data

Maßzeichnungen
Dimensions

Kontakt-
adressen
Contact
addresses

Пояснение/Annotation

○: Круглый пр./Round conductor
□: Прямоугольный/Strip conductor

Технические данные

Technical data

Тип Type			КЕТО-1 На монт.панель Baseplate mounting	КЕТО-1 На шины Busbar mounting
Эл. ха- рактеристики Electrical characteristics	Стандарт/ <i>According to standard</i>		DIN EN 60947-3	
	Для плавких вставок по DIN VDE 0636-2 <i>For NH fuse-links acc. to DIN VDE 0636-2</i>	Габ. Size	1	
	Номинальное рабочее напряжение <i>Rated operational voltage</i>	U _e В	AC690 DC440	
	Номинальный рабочий ток ¹⁾ <i>Rated operational current ¹⁾</i>	I _e А	250	
	Условный тепл. ток на откр. воздухе с плав. вст. ¹⁾ <i>Conv. free air thermal current with fuse-links ¹⁾</i>	I _{th} А	250	
	Условный тепл. ток на откр. воздухе с кз.ножами ¹⁾ <i>Conv. free air thermal current with solid-links ¹⁾</i>	I _{th} А	325	По запросу <i>On request</i>
	Ном. частота/ <i>Rated frequency</i>	f Гц	40-60	
	Ном. напряжение изоляции <i>Rated insulation voltage</i>	U _i В	AC800	
	Общие потери мощности при I _{th} (без пл.вст.) <i>Total power loss at I_{th} (without fuse-links)</i>	P _v Вт	16	22
	Общие потери мощности при 80% I _{th} (без пл.вст.) ²⁾ <i>Power loss at 80% I_{th} (without fuse-links) ²⁾</i>	P _v Вт	10,2	14,1
	Ном. имп. выдерживаемое напряжение <i>Rated impulse withstand voltage</i>	U _{imp} кВ	8	
	Категория применения ³⁾ <i>Utilization category ³⁾</i>	–	AC-23B (400В/250А) AC-22B (500В/250А) AC-21B (690В/250А) DC-Werte По запросу <i>DC values on request</i>	AC-23B (400В/250А) AC-22B (500В/250А) AC-21B (690В/250А) DC-Werte По запросу <i>DC values on request</i>
	Номинальный условный ток короткого замыкания ^{3) 4)} <i>Rated conditional short-circuit current ^{3) 4)}</i>	– кА	120 (500В) 100 (690В)	120 (500В) 100 (690В)
	Номинальный кратковременно допустимый сквозной ток <i>Rated short-time withstand current</i>	I _{cw} кА	10	
Макс. доп. потери мощности на пл. вст. <i>Max. permis. power loss per fuse-link</i>	P _a Вт	23		

1) При установке в РУ нескольких аппаратов одновременно, применять коэф. пересчёта согласно DIN EN 61439
In case of mounting of several units in low voltage switchgear-combinations, please consider rated diversity factors acc. to DIN EN 61439.

2) Базовая величина для замены аппаратов согласно DIN EN 61439-1 Abs. 10.10.4.2. *Reference value for replacement of devices acc. to DIN EN 61439-1 clause 10.10.4.2.*

3) Соблюдать минимальное расстояние до заземлённых токопроводящих деталей: *It must be considered a minimum distance to earthed, conductive parts:* Сбоку: 20мм/
Сверху: 50мм/*Lateral: 20mm/Above: 50mm*

4) Прошёл типовые испытания с пл.вставками gG./*Type tested with NH fuse-links characteristic gG*

Тип Type				КЕТО-1 На монт.панель Baseplate mounting		КЕТО-1 На шины Busbar mounting	
Вид подключения Cable terminal	Плоское подкл. Flat terminal		Диаметр болта Bolt diameter	–	–	M10	
			Момент затяжки Tightening torque	M _a	НМ	30-35	
	Накидная Clip terminal	S1	Сечение кабеля Clamping cross-section	–	мм ²	○: 25-150 Cu □: 6 x 16 x 0,8 Cu	
			Момент затяжки Tightening torque	M _a	НМ	9,5	
	Призм. Clamp	P1	Сечение кабеля Clamping cross-section	–	мм ²	10-150 Al/Cu	
			Момент затяжки Tightening torque	M _a	НМ	4,5	
	Зажим Clamp	P12	Сечение кабеля Clamping cross-section	–	мм ²	2 x (10-150) Al/Cu	
			Момент затяжки Tightening torque	M _a	НМ	4,5	
		R150	Сечение кабеля Clamping cross-section	–	мм ²	35-150 Al/Cu	
			Момент затяжки Tightening torque	M _a	НМ	12	
Ст.защиты Degree of protection	Спереди, аппарат утсановлен Front side Device fitted		Раб.состояние Operating condition	–	–	IP20	
			С зажимами и экранами/ With clamp- and lateral cover	–	–	IP2XC	
			Крышка открыта Switching element open	–	–	IP10	
Условия работы Operating conditions	Темп.окр.среды ⁵⁾ /Ambient temperature ⁵⁾		T _{amb}	°C	-25 до/up to +55		
	Режим работы/Rated operating mode		–	–	Длительно/Uninterrupted duty		
	Коммутация Actuation		–	–	Зависимая, ручная Dependent manual operation		
	Положение Mounting position		–	–	вертикально/горизонтально vertical/horizontal		
	Высота над уровнем моря/Altitude		–	м	До zu/Up to 2000		
	Категория загрязнения/Pollution degree		–	–	3		
Категория перенапряжения/Overtoltage category		–	–	III			

5) 35°C нормальная температура, при 55°C со сниженным рабочим током
35°C Normal temperature, at 55°C with reduced operating current

Пояснение/Annotation

- : Круглый пр./Round conductor
□: Прямоугольный/Strip conductor

NH-Sicherungs-
lasttrennschalter
NH fuse-switch-
disconnecter

Zubehör
Accessories

Technische
Daten
Technical data

Maßzeichnungen
Dimensions

Kontakt-
adressen
Contact
addresses

Технические данные

Technical data

Тип Type			КЕТО-2 На монт.панель Baseplate mounting	КЕТО-2 На шины Busbar mounting
Эл. ха- рактеристики Electrical characteristics	Стандарт/According to standard		DIN EN 60947-3	
	Для плавких вставок по DIN VDE 0636-2 For NH fuse-links acc. to DIN VDE 0636-2	Габ. Size	2	
	Номинальное рабочее напряжение Rated operational voltage	U _e В	AC690 DC440	
	Номинальный рабочий ток ¹⁾ Rated operational current ¹⁾	I _e А	400	
	Условный тепл. ток на откр. воздухе с плав. вст. ¹⁾ Conv. free air thermal current with fuse-links ¹⁾	I _{th} А	400	
	Условный тепл. ток на откр. воздухе с кз.ножами ¹⁾ Conv. free air thermal current with solid-links ¹⁾	I _{th} А	520	По запросу On request
	Ном. частота/Rated frequency	f Гц	40-60	
	Ном. напряжение изоляции Rated insulation voltage	U _i В	AC800	
	Общие потери мощности при I _{th} (без пл.вст.) Total power loss at I _{th} (without fuse-links)	P _v Вт	22	22
	Общие потери мощности при 80% I _{th} (без пл.вст.) ²⁾ Power loss at 80% I _{th} (without fuse-links) ²⁾	P _v Вт	14,1	14,1
	Ном. имп. выдерживаемое напряжение Rated impulse withstand voltage	U _{imp} кВ	8	
	Категория применения ³⁾ Utilization category ³⁾	–	AC-23B (400В/400А) AC-22B (500В/400А) AC-21B (690В/400А) DC-Werte По запросу DC values on request	AC-23B (400В/400А) AC-22B (500В/400А) AC-21B (690В/400А) DC-Werte По запросу DC values on request
	Номинальный условный ток короткого замыкания ^{3) 4)} Rated conditional short-circuit current ^{3) 4)}	– кА	120 (500V) 100 (690V)	120 (500V) 100 (690V)
	Номинальный кратковременно допустимый сквозной ток Rated short-time withstand current	I _{cw} кА	10	
Макс. доп. потери мощности на пл. вст. Max. permis. power loss per fuse-link	P _a Вт	34		

1) При установке в РУ нескольких аппаратов одновременно, применять коэф. пересчёта согласно DIN EN 61439
In case of mounting of several units in low voltage switchgear-combinations, please consider rated diversity factors acc. to DIN EN 61439.

2) Базовая величина для замены аппаратов согласно DIN EN 61439-1 Abs. 10.10.4.2.
Reference value for replacement of devices acc. to DIN EN 61439-1 clause 10.10.4.2.

3) Соблюдать минимальное расстояние до заземлённых токопроводящих деталей: It must be considered a minimum distance to earthed, conductive parts: :
Сбоку 20мм/Сверху: 50мм/Lateral: 20mm/Above: 50mm

4) Прошёл типовые испытания с пл.вставками gG./Type tested with NH fuse-links characteristic gG

Тип Type				КЕТО-2 На монт.панель Baseplate mounting		КЕТО-2 На шины Busbar mounting	
Вид подключения Cable terminal	Плоское подкл. Flat terminal		Диаметр болта Bolt diameter	–	–	M10	
			Момент затяжки Tightening torque	M _a	НМ	30-35	
	Накидная Clip terminal	S2	Сечение кабеля Clamping cross-section	–	мм ²	○: 25-150 Cu □: 10 x 16 x 0,8 Cu	
			Момент затяжки Tightening torque	M _a	НМ	23	
	Призм. Clamp	P2	Сечение кабеля Clamping cross-section	–	мм ²	120-240 Al/Cu	
			Момент затяжки Tightening torque	M _a	НМ	11	
	Зажим Clamp	P22	Сечение кабеля Clamping cross-section	–	мм ²	2 x (120-150) Al/Cu	
			Момент затяжки Tightening torque	M _a	НМ	11	
		R300	Сечение кабеля Clamping cross-section	–	мм ²	95-300 Al/Cu	
			Момент затяжки Tightening torque	M _a	НМ	20	
Ст.защиты Degree of protection	Спереди, Аппарат встроен Front side Device fitted		Раб.состояние Operating condition	–	–	IP20	
			С зажимами и экранами/ With clamp- and lateral cover	–	–	IP2XC	
			Крышка открыта Switching element open	–	–	IP10	
Условия работы Operating conditions	Темп.окр.среды ⁵⁾ /Ambient temperature ⁵⁾		T _{amb}	°C	-25 до/up to +55		
	Режим работы/Rated operating mode		–	–	Длительно/Uninterrupted duty		
	Коммутация Actuation		–	–	Зависимая, ручная Dependent manual operation		
	Положение Mounting position		–	–	вертикально/горизонтально vertical/horizontal		
	Высота над уровнем моря/Altitude		–	м	До /Up to 2000		
	Категория загрязнения/Pollution degree		–	–	3		
Категория перенапряжения/Overtoltage category		–	–	III			

5) 35°C нормальная температура, при 55°C со сниженным рабочим током
35°C Normal temperature, at 55°C with reduced operating current

Пояснение/Annotation

○: Круглый пр./Round conductor
□: Прямоугольный/Strip conductor

NH-Sicherungs-
lasttrennschalter
NH fuse-switch-
disconnector

Zubehör
Accessories

Technische
Daten
Technical data

Maßzeichnungen
Dimensions

Kontakt-
adressen
Contact
addresses

Технические данные

Technical data

Тип Type			КЕТО-3 На монт.панель Baseplate mounting	КЕТО-3 На шины Busbar mounting
Эл. ха- рактеристики Electrical charac- teristics	Стандарт/ <i>According to standard</i>		DIN EN 60947-3	
	Для плавких вставок по DIN VDE 0636-2 <i>For NH fuse-links acc. to DIN VDE 0636-2</i>	Габ. Size	3	
	Номинальное рабочее напряжение <i>Rated operational voltage</i>	U _e B	AC690 DC440	
	Номинальный рабочий ток ¹⁾ <i>Rated operational current ¹⁾</i>	I _e A	630	
	Условный тепл. ток на откр. воздухе с плав. вст. ¹⁾ <i>Conv. free air thermal current with fuse-links ¹⁾</i>	I _{th} A	630	
	Условный тепл. ток на откр. воздухе с кз.ножами ¹⁾ <i>Conv. free air thermal current with solid-links ¹⁾</i>	I _{th} A	910	По запросу <i>On request</i>
	Ном. частота/ <i>Rated frequency</i>	f Гц	40-60	
	Ном. напряжение изоляции <i>Rated insulation voltage</i>	U _i B	AC800	
	Общие потери мощности при I _{th} (без пл.вст.) <i>Total power loss at I_{th} (without fuse-links)</i>	P _v Вт	По запросу <i>On request</i>	
	Общие потери мощности при 80% I _{th} (без пл.вст.) ²⁾ <i>Power loss at 80% I_{th} (without fuse-links) ²⁾</i>	P _v Вт	По запросу <i>On request</i>	
	Ном. имп. выдерживаемое напряжение <i>Rated impulse withstand voltage</i>	U _{imp} кВ	8	
	Категория применения ³⁾ <i>Utilization category ³⁾</i>	– –	По запросу <i>On request</i>	
	Номинальный условный ток короткого за- мыкания ^{3) 4)} <i>Rated conditional short-circuit current ^{3) 4)}</i>	– кА	По запросу <i>On request</i>	
	Номинальный кратковременно допустимый сквозной ток <i>Rated short-time withstand current</i>	I _{cw} кА	По запросу <i>On request</i>	
Макс. доп. потери мощности на пл. вст. <i>Max. permis. power loss per fuse-link</i>	P _a Вт	48		

1) При установке в РУ нескольких аппаратов одновременно, применять коэф. пересчёта согласно DIN EN 61439
In case of mounting of several units in low voltage switchgear-combinations, please consider rated diversity factors acc. to DIN EN 61439.

2) Базовая величина для замены аппаратов согласно DIN EN 61439-1 Abs. 10.10.4.2. *Reference value for replacement of devices acc. to DIN EN 61439-1 clause 10.10.4.2.*

3) Соблюдать минимальное расстояние до заземлённых токопроводящих деталей: *It must be considered a minimum distance to earthed, conductive parts:* Сбоку: 20мм/
Сверху: 50мм/*Lateral: 20mm/Above: 50mm*

4) Прошёл типовые испытания с пл.вставками gG./*Type tested with NH fuse-links characteristic gG*

Тип Type				КЕТО-3 На монт.панель Baseplate mounting		КЕТО-3 На шины Busbar mounting	
Вид подключения Cable terminal	Плоское подкл. Flat terminal		Диаметр болта Bolt diameter	–	–	M10/M12	
			Момент затяжки Tightening torque	M _a	НМ	30-35	
	Накидная Clip terminal	S3	Сечение кабеля Clamping cross-section	–	мм ²	□: 11 x 21 x 1 Cu	
			Момент затяжки Tightening torque	M _a	НМ	23	
	Призм. Clamp	P3	Сечение кабеля Clamping cross-section	–	мм ²	120-300 Al/Cu	
			Момент затяжки Tightening torque	M _a	НМ	11	
	Зажим Clamp	P32	Сечение кабеля Clamping cross-section	–	мм ²	2 x (120-240) Al/Cu	
			Момент затяжки Tightening torque	M _a	НМ	11	
		R300	Сечение кабеля Clamping cross-section	–	мм ²	95-300 Al/Cu	
			Момент затяжки Tightening torque	M _a	НМ	20	
Ст.защиты Degree of protection	Спереди, Аппарат встроен Front side Device fitted		Раб.состояние Operating condition	–	–	IP20	
			С зажимами и экранами/ With clamp- and lateral cover	–	–	IP2XC	
			Крышка открыта Switching element open	–	–	IP10	
Условия работы Operating conditions	Темп.окр.среды ⁵⁾ /Ambient temperature ⁵⁾		T _{amb}	°C	-25 до/up to +55		
	Режим работы/Rated operating mode		–	–	Длительно/Uninterrupted duty		
	Коммутация Actuation		–	–	Зависимая, ручная Dependent manual operation		
	Положение Mounting position		–	–	вертикально/горизонтально vertical/horizontal		
	Высота над уровнем моря/Altitude		–	м	До zu/Up to 2000		
	Категория загрязнения/Pollution degree		–	–	3		
Категория перенапряжения/Overtoltage category		–	–	III			

5) 35°C нормальная температура, при 55°C со сниженным рабочим током
35°C Normal temperature, at 55°C with reduced operating current

Пояснение/Annotation

○: Круглый пр./Round conductor
□: Прямоугольный/Strip conductor

NH-Sicherungs-
lasttrennschalter
NH fuse-switch-
disconnecter

Zubehör
Accessories

Technische
Daten
Technical data

Maßzeichnungen
Dimensions

Kontakt-
adressen
Contact
addresses

Технические данные

Technical data



Технические данные электронного сигнализатора ES10 Technical data for electronic fuse monitoring unit ES10

Тип Type			
Эл. ха- рактеристики Electrical characteristics	Источник питания/ <i>Power supply</i>	В	Без доп. ист.пит./ <i>Self-powered</i>
	Потребление мощн./ <i>Input power</i>	Вт	1,5
	Категория перенапряжения <i>Overvoltage category</i>	–	230/400В : III 500В : II
	Частота / <i>Frequency</i>	Гц	50-60
	Вводное сопротивление/ <i>Input resistance</i>	–	>1k Ом/В
	Напряжение ввода/ <i>Input voltage L-L</i>	В	AC400-500 (+/-10%)



Einzelausfall parallel geschalteter Sicherungen kann nicht erkannt werden!
No single detection of parallel connected fuses!



Выходы <i>Output channels</i>	Выходы реле/ <i>Relay output</i>	–	1NC/1NO
	Макс. напряжение/ <i>Maximum voltage</i>	В	AC250/DC24
	Макс. комм. ток/ <i>Maximum switching current</i>	А	1



Общие данные <i>General data</i>	Допустимая температура / <i>Temperature range</i>	°C	-5 до/ <i>up to</i> + 55
	Сигнализация работы/ <i>Operation indicator</i>	–	1 зел./ <i>green</i>
	Сигнализация аварии/ <i>Alarm indicator</i>	–	3 (F1, F2, F3) красн./ <i>red</i>
	IP Ст.защиты/ <i>Degree of protection</i>	–	IP 3X
	Функциональный тест <i>Functional test</i>	–	Кнопка "тест" для реле и светодиодов <i>Test key for relay + LEDs</i>
	ЭМС/ <i>EMC</i>	–	IEC 61000-4-5/IEC 61000-4-4



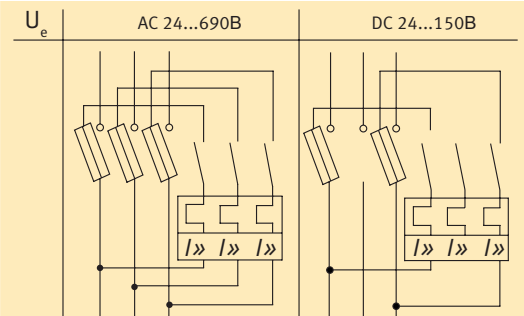


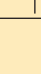


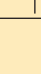


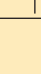
Технические данные электромеханического сигнализатора AM
Technical data for electromechanical fuse monitoring unit AM

Тип <i>Type</i>			
Указание по безопасности <i>Safety notes</i>	<p>Не допускается применение на отводах, с установленными регуляторами мощности, у которых, в случае неисправности, возможно обратное течение постоянного тока с напряжением DC >300В (или >600В при последовательном подключении 3 источников). В момент, когда совместно с плавкими вставками, которые являются контролируруемыми этим устройством, производится отключение выше расположенных частей РУ, должна быть обеспечена невозможность утечки напряжения через параллельно подключенную систему контроля состояния плавких вставок.</p> <p><i>May not be used for safety monitoring in feeders with power control units where, in the event of a fault, it is possible for a DC feedback of >300V (or >600V where 3 current paths are connected in parallel) to occur. If equipment has to be disconnected on the load side of the fuses to be monitored, make sure that no parasitic voltages can arise in the circuit-breaker that is connected in parallel with the fuse-monitoring device.</i></p>		

Эл. характеристики <i>Electrical characteristics</i>	Номинальное рабочее напряжение <i>Rated operational voltage</i>	U_e	B	AC24...690 DC24...150
	Категория перенапряжения <i>Overvoltage category</i>	–		230/400B : III 500B: II


 Индивидуальное отключение параллельно включенных плавких вставок не может быть идентифицировано!
No single detection of parallel connected fuses!


Выходы <i>Output channels</i>	Тип вывода реле/ <i>Relay output</i>	–	1NC/1NO
	Макс. напряжение/ <i>Maximum voltage</i>	B	AC230/DC24
	Макс. ток управл. цепи / <i>Maximum switching current</i>	A	AC3/DC1

Подключение <i>Connection</i>		<table border="1"> <tr> <td>U_e</td> <td>I_{cn}</td> <td></td> </tr> <tr> <td>AC24...690B</td> <td rowspan="2">100kA/</td> <td></td> </tr> <tr> <td>DC24...150B</td> <td></td> </tr> </table>	U_e	I_{cn}		AC24...690B	100kA/		DC24...150B	
	U_e	I_{cn}								
AC24...690B	100kA/									
DC24...150B										

NH-Sicherungs-
lasttrennschalter
*NH fuse-switch-
disconnector*

Zubehör
Accessories

**Technische
Daten**
Technical data

Maßzeichnungen
Dimensions

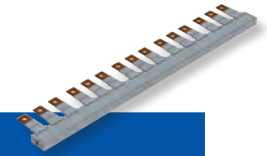
Kontakt-
adressen
*Contact
addresses*

Технические данные

Technical data

Технические данные фазных шин

Technical data for phase busbars



Тип Type	
Согласно стандарта/Standards	EN 60947-1:2007/IEC 60947-1:2007
Климатическая уст./Climate stability	согласно DIN EN 60068/According to DIN EN 60068
Координация изоляции Insulation coordination	Категория перенапряжения. III/Категория загрязнения 2 Overvoltage cat. III/degree of pollution 2

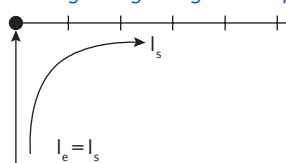
Электрические данные Electrical data			
	мм ²	35	50
Импульсная устойчивость/Impulse voltage strenght	кВ	≥6,5	≥8,5
Мин. возд. зазор/Min. air distance	мм	>6	>8
Мин. путь утечки/Min. creeping distance	мм	>8,5	>9
Макс. рбочее напряжение /Max. operating voltage	В	AC690	
Степень защиты/Protection class	–	IP20	
Устойчивость к КЗ Short circuit rating	–	IPK=25кА/0,1с (Устойчивость к импульсу тока /Surge energy capacity IPK) ICC 100кА - NH3 355A gC500V JM	
Диэлектрическая прочность/Dielectric strenght	кВ/мм	≥32	

Допустимая нагрузка при температуре окр.среды 35°C в зависимости от места ввода Capacity at 35°C ambient temperature depending of feeding point					
Площадь сечения шины/Cross section	мм ²	35		50	
Длина шины/Busbar lenght	мм	Макс. 1000	Макс. 300	Макс. 1000	Макс. 300

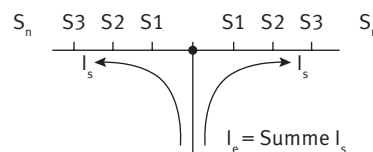
Ввод в начале или конце шины Feeding at beginning/ending					
Макс. ток в шине I _s /на одну фазу/Max. current I _s /Phase	А	125	200	160	250
Подключаемое сечение /Connection cross current	мм ²	35	70	50	95

Прочие точки ввода Other feedings					
Макс. ток в шине I _e /на одну фазу/Max. feeding current I _e /Phase	А	160	250	160	250
Подключаемое сечение /Connection cross current	мм ²	70	95	70	95

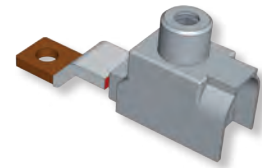
Ввод в начале или конце шины
Feeding at beginning or end of bar



Прочие точки ввода Other feedings



При вводе посередине шины следить за тем, что бы сумма токов отходящих линий S~...Sn на каждый отвод была не больше чем вышеуказанный максимальный ток I_s/на одну фазу.
In case of center-feeding, please note that the sum of junction currents S1...S_n per railbranch may not be bigger than the above named max. busbar current I_s/Phase.



Технические данные вводных зажимов
Technical data for feeding clamps

Тип <i>Type</i>	
Температурная устойчивость/ <i>Heat deflection temp.</i>	125°C UL94V0
СТІ индекс/ <i>Comparative tracking index</i>	600B
Согласно стандарта <i>Regulations</i>	EN 60998-1:2004; EN 60998-2:2004; EN 60999-1:2000; EN 60999-2:2003

Электрические данные <i>Electrical data</i>	
Макс. электрическая нагрузка/ <i>Max. electrical load</i>	AC690B/DC1000B-250A
Степень защиты/ <i>Protection class</i>	IP20

Сечения подключаемых проводов <i>Cross sections</i>			
	Виды проводов/ <i>Conductors</i>		Момент затяжки ¹ <i>Torque</i> ¹
	U одножильный/ <i>single wire</i>	К/Ф тонкожильный (огильзованный) <i>fine wire (with end sleeve)</i>	
	R многожильный/ <i>multi wire</i>		
Ø14мм	25мм ² -95мм ²	25мм ² -70мм ²	13Нм

Применять указанные моменты затяжки. Отклонения момента затяжки винтовых и клеммных соединений в случае, когда не указаны границы таких отклонений, допускаются в размере +/-10% от номинальной величины.
In principle, the tightening torques specified are to be applied. Where no limits are specified, the tolerance on the tightening torque of screw and clamp connections may be a maximum of +/- 10% of the nominal value.



Важно/Important

Этот зажим предназначен для подключения Al- и Cu- проводов. При подключении Al- проводов соблюдать правила работы с такими проводами! Область контакта Al- проводов очистить, зачистить счёткой и смазать подходящей смазкой. Протянуть через первые 6-8 недель. *This Terminal is suitable for Alu and Cu conductors. Please pay attention to the common handling guidelines when connecting the Aluminium conductors. Clean and brush the contact surfaces and lubricate them with an appropriate grease. As precaution the connections should get retightened after 6-8 Weeks.*

Указания по установке/Assembly details

В случае применения на токах DC обеспечивать необходимые, более высокие зазоры.
Please note and follow the required increased air- & creepage distance at DC applications.

NH-Sicherungs-
lasttrennschalter
*NH fuse-switch-
disconnector*

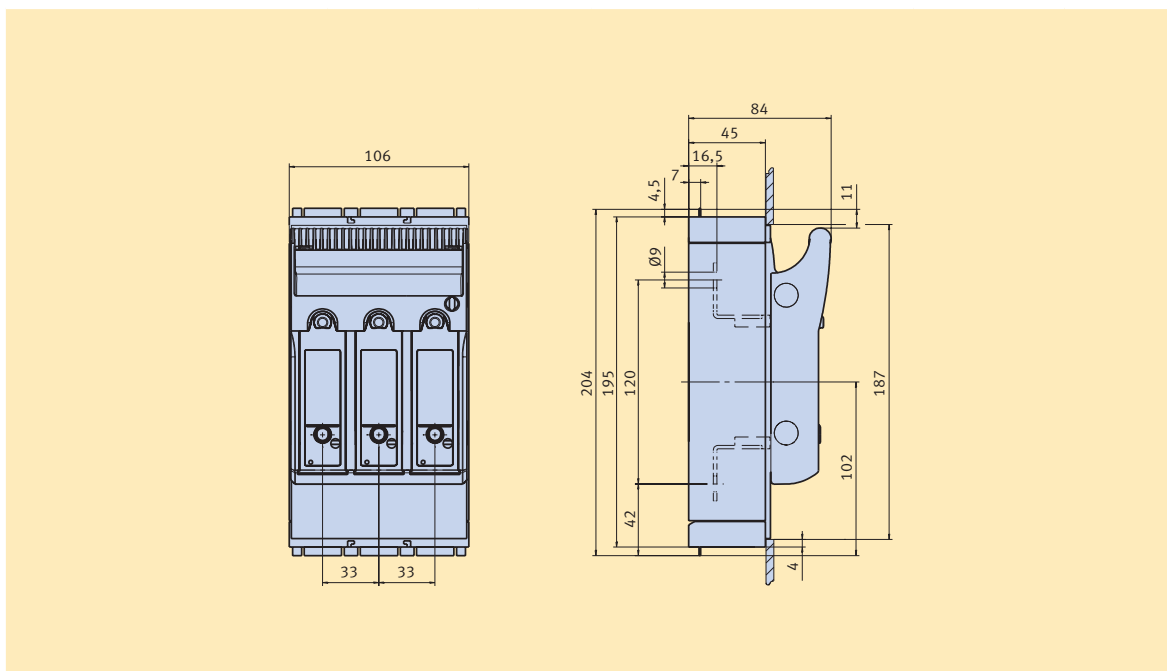
Zubehör
Accessories

**Technische
Daten**
Technical data

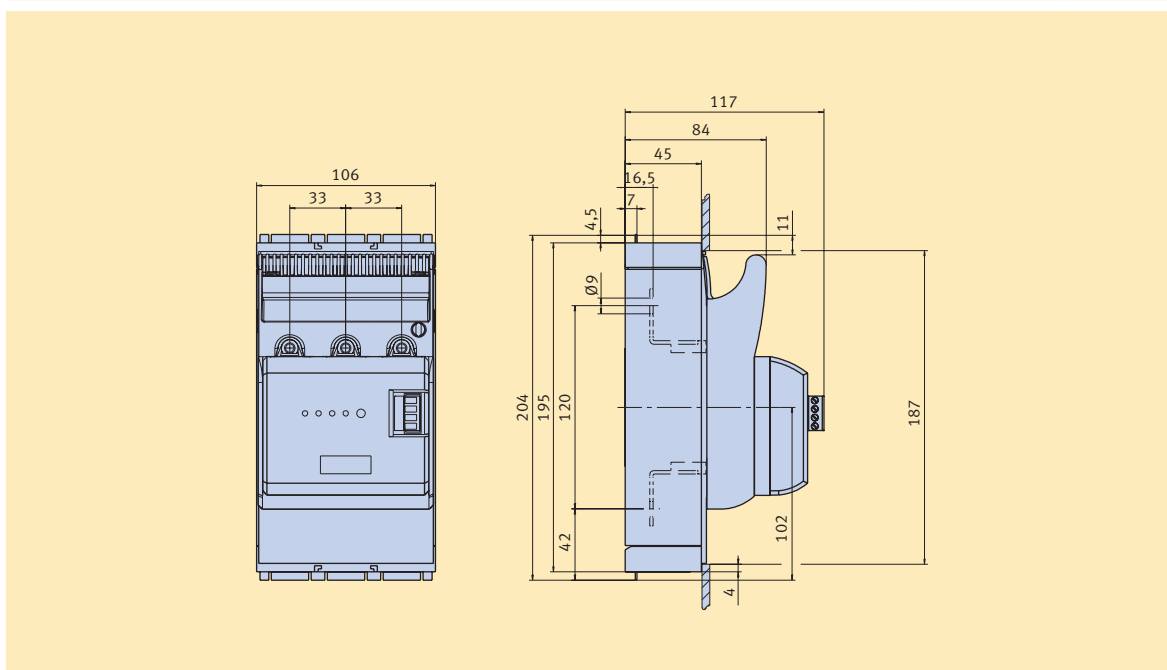
Maßzeichnungen
Dimensions

Kontakt-
adressen
*Contact
addresses*

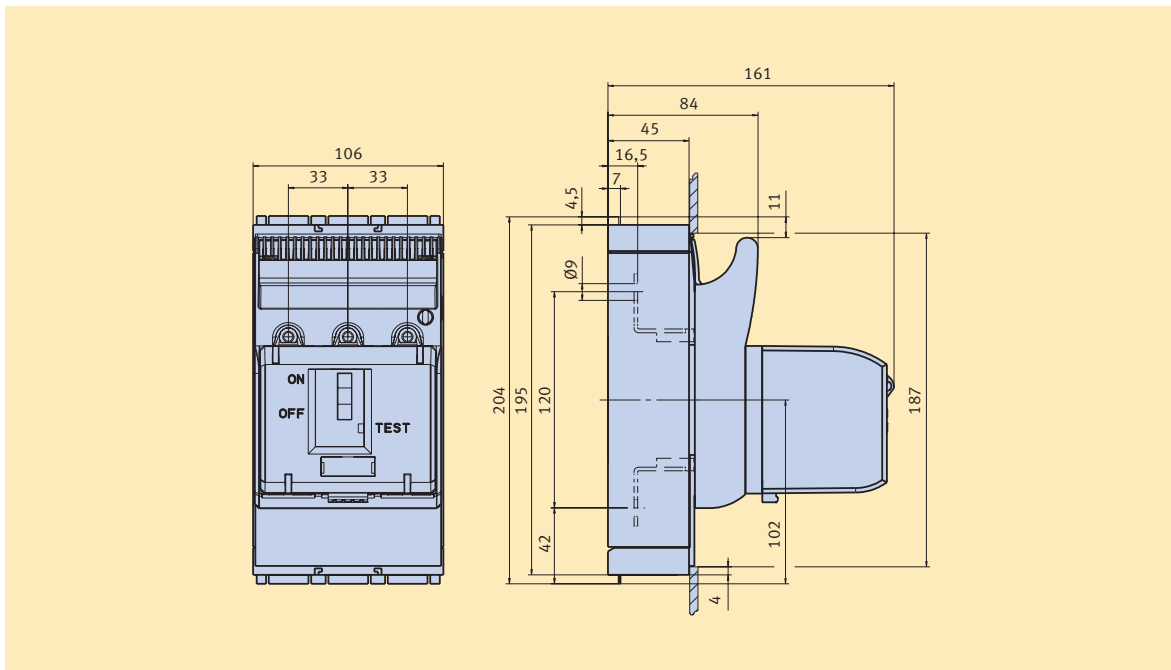
Тип Type	Зак. номер Article-No.	Стр. Page	Тип Type	Зак. номер Article-No.	Стр. Page
КЕТО-00-3/F	T500113000	T-15	КЕТО-00-3/F/ESL	T500113170	T-15
КЕТО-00-3/R95	T500553000	T-15	КЕТО-00-3/R95/ESL	T500553170	T-15



Тип Type	Зак. номер Article-No.	Стр. Page
КЕТО-00-3/F/ES10	T500113070	T-16
КЕТО-00-3/R95/ES10	T500553070	T-16



Тип Type	Зак. номер Article-No.	Стр. Page
КЕТО-00-3/F/AM	T500113060	T-16
КЕТО-00-3/R95/AM	T500553060	T-16



NH-Sicherungs-
lasttrennschalter
*NH fuse-switch-
disconnector*

Zubehör
Accessories

Technische
Daten
Technical data

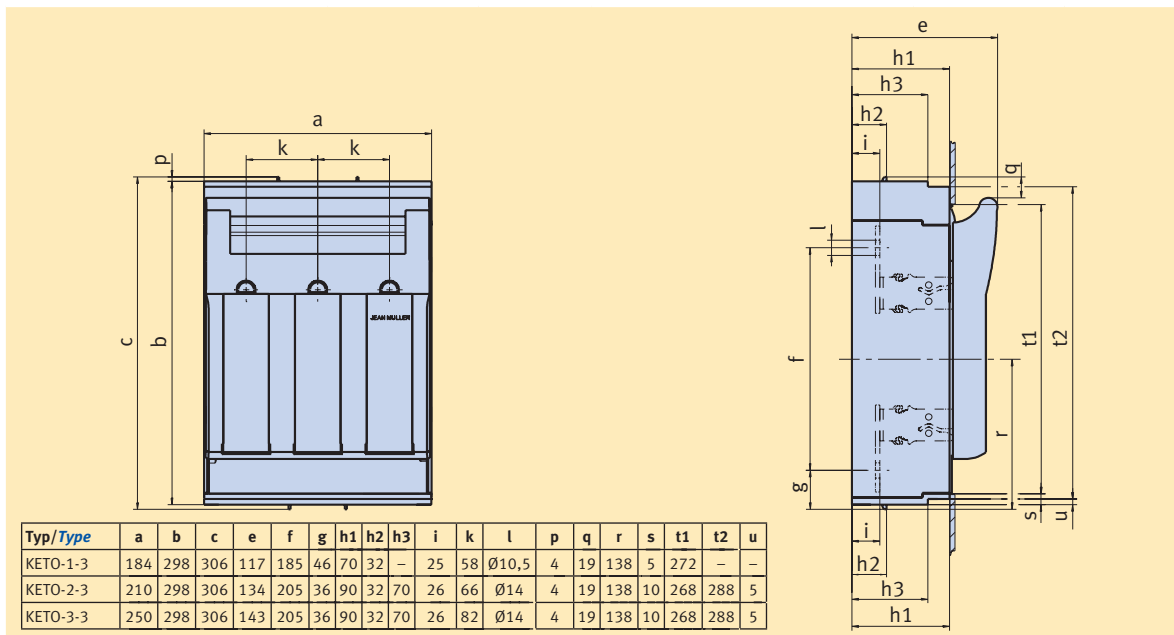
Maßzeichnungen
Dimensions

Kontakt-
adressen
*Contact
addresses*

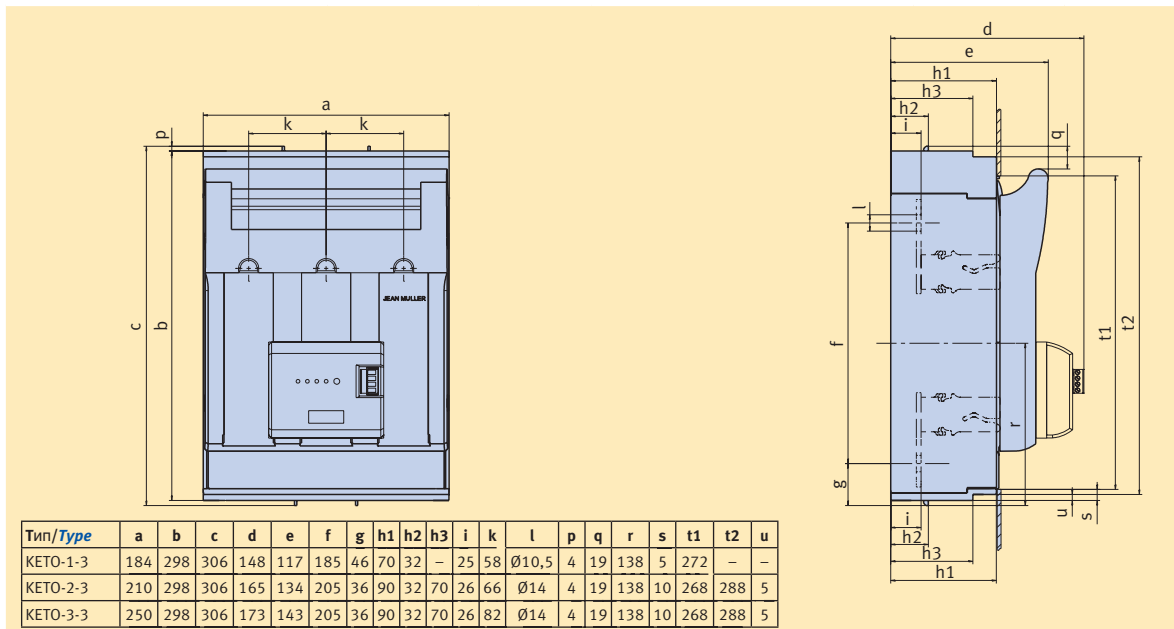
Чертежи

Dimensions

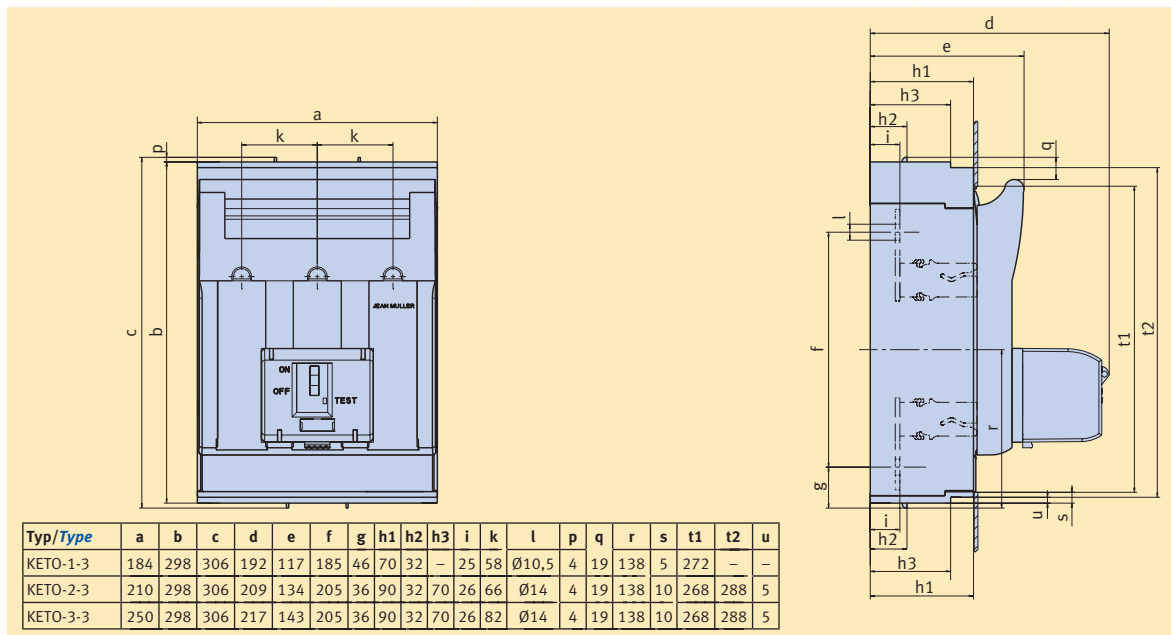
Тип Type	Зак. номер Article-No.	Стр. Page	Тип Type	Зак. номер Article-No.	Стр. Page
КЕТО-1-3/F/(ESL)	T100113xxx	T-15 (T-16)	КЕТО-2-3/R300/(ESL)	T200553xxx	T-15
КЕТО-1-3/R150/(ESL)	T100553xxx	T-15 (T-16)	КЕТО-3-3/F/(ESL)	T300113xxx	T-15
КЕТО-2-3/F/(ESL)	T200113xxx	T-15 (T-16)	КЕТО-3-3/R300/(ESL)	T300553xxx	T-15



Тип Type	Зак. номер Article-No.	Стр. Page	Тип Type	Зак. номер Article-No.	Стр. Page
КЕТО-1-3/F/ES10	T100113070	T-15	КЕТО-2-3/R300/ES10	T200553070	T-16
КЕТО-1-3/R150/ES10	T100553070	T-15	КЕТО-3-3/F/ES10	T300113070	T-16
КЕТО-2-3/F/ES10	T200113070	T-15	КЕТО-3-3/R300/ES10	T300553070	T-16



Тип Type	Зак. номер Article-No.	Стр. Page	Тип Type	Зак. номер Article-No.	Стр. Page
КЕТО-1-3/F/AM	T100113060	T-16	КЕТО-2-3/R300/AM	T200553060	T-16
КЕТО-1-3/R150/AM	T100553060	T-16	КЕТО-3-3/F/AM	T300113060	T-16
КЕТО-2-3/F/AM	T200113060	T-16	КЕТО-3-3/R300/AM	T300553060	T-16



NH-Sicherungs-
lasttrennschalter
*NH fuse-switch-
disconnector*

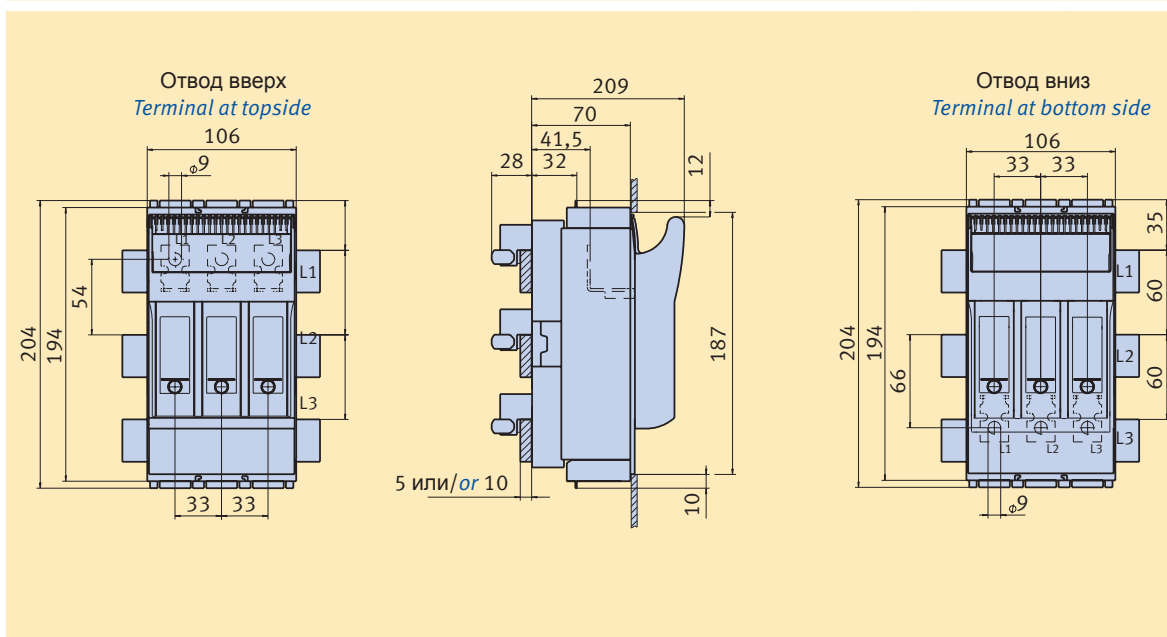
Zubehör
Accessories

Technische
Daten
Technical data

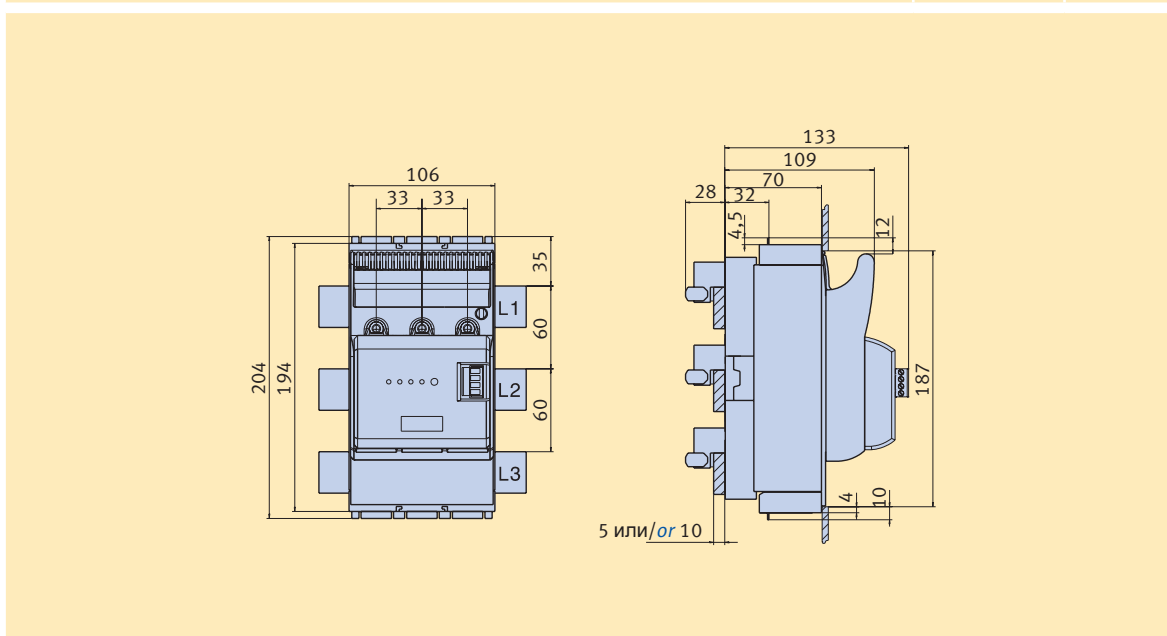
Maßzeichnungen
Dimensions

Kontakt-
adressen
*Contact
addresses*

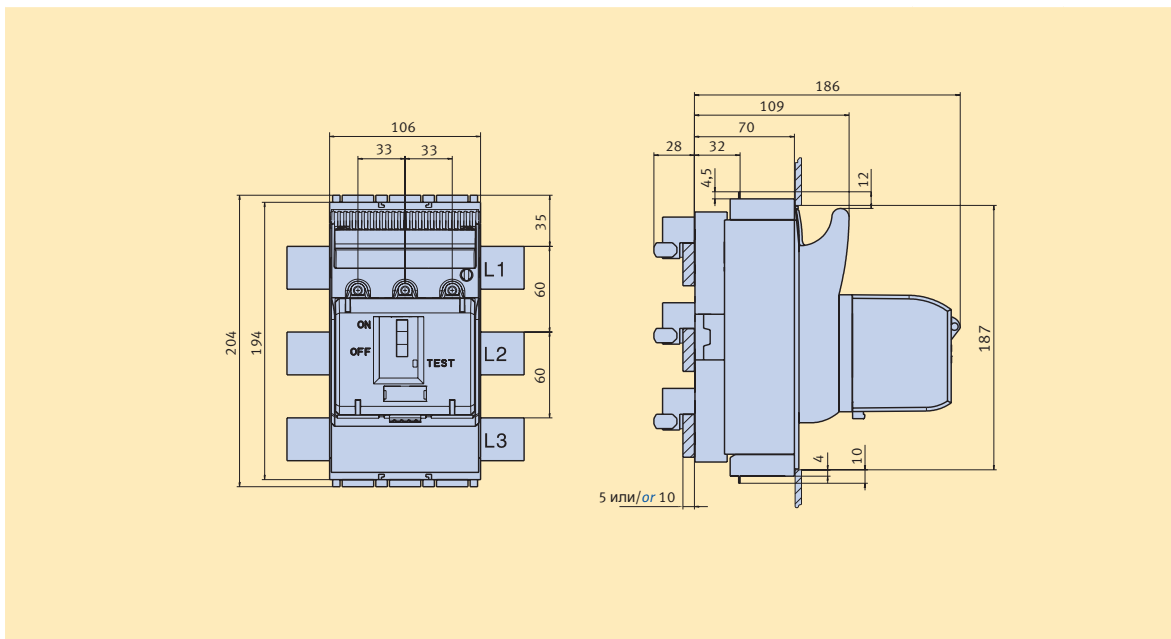
Тип Type	Зак. номер Article-No.	Стр. Page
КЕТО-00-3/60/AOU/F/(ESL, EST)	T50xxxxxxx	T-19, T-21
КЕТО-00-3/60/AOU/R95/(ESL, EST)	T50xxxxxxx	T-19, T-21
КЕТО-00-3/60/AOU/R95T/(ESL, EST)	T50xxxxxxx	T-19, T-21



Тип Type	Зак. номер Article-No.	Стр. Page
КЕТО-00-3/60/AOU/F/ES10	T501116070	T-20
КЕТО-00-3/60/AOU/R95/ES10	T501556070	T-20
КЕТО-00-3/60/AOU/R95T/ES10	T501336070	T-20



Тип Type	Зак. номер Article-No.	Стр. Page
КЕТО-00-3/60/AOU/F/AM	T501113060	T-20
КЕТО-00-3/60/AOU/R95/AM	T501556060	T-20
КЕТО-00-3/60/AOU/R95T/AM	T501336060	T-20



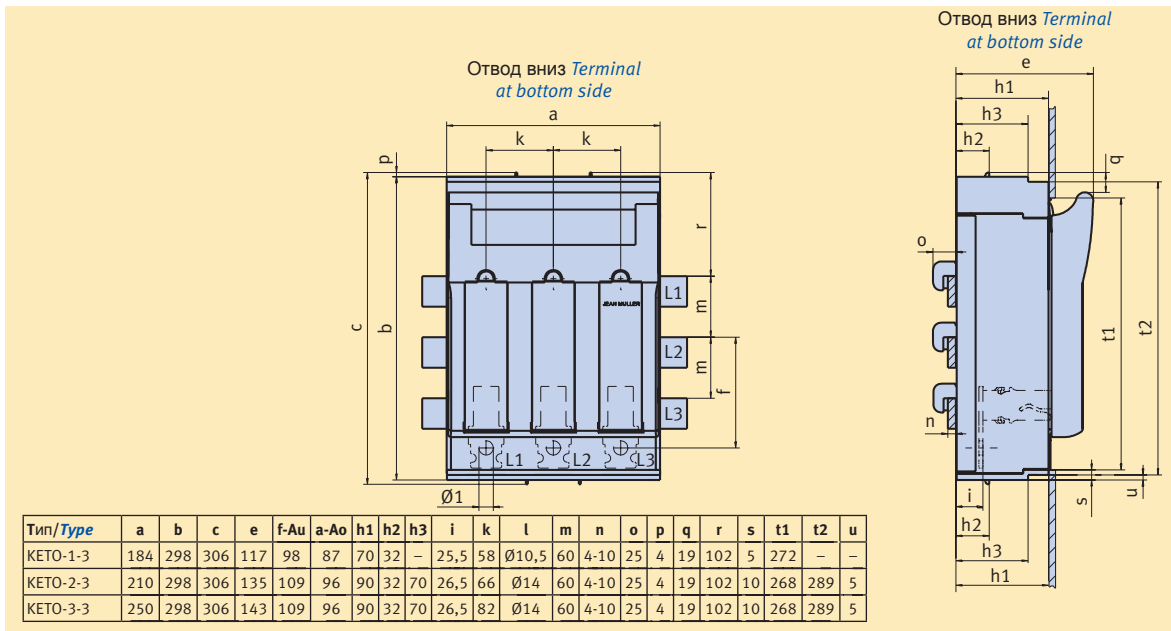
NH-Sicherungs-
lasttrennschalter
*NH fuse-switch-
disconnector*

Zubehör
Accessories

Technische
Daten
Technical data

Тип Type	Зак. номер Article-No.	Стр. Page	Тип Type	Зак. номер Article-No.	Стр. Page
КЕТО-1-3/60/AOU/F/(ESL, EST)	T10xxxxxxx	T-19ff.	КЕТО-2-3/60/AOU/R300/(ESL, EST)	T20xxxxxxx	T-19ff.
КЕТО-1-3/60/AOU/R150/(ESL, EST)	T10xxxxxxx	T-19ff.	КЕТО-3-3/60/AOU/F/(ESL, EST)	T30xxxxxxx	T-19ff.
КЕТО-2-3/60/AOU/F/(ESL, EST)	T20xxxxxxx	T-19ff.	КЕТО-3-3/60/AOU/R300/(ESL, EST)	T30xxxxxxx	T-19ff.

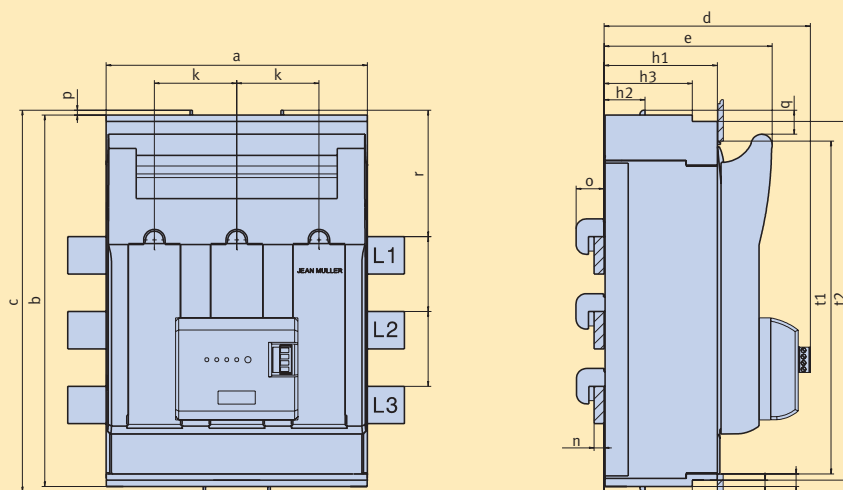
Maßzeichnungen
Dimensions



Kontakt-
adressen
*Contact
addresses*

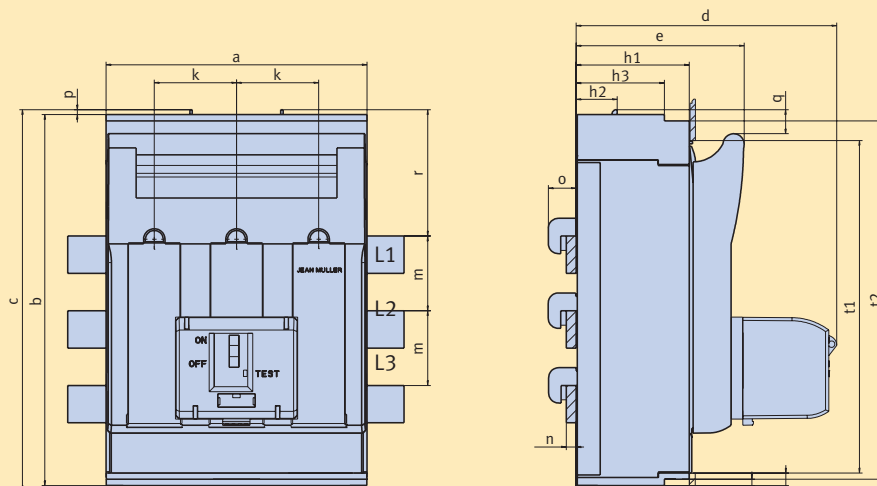
Тип/Type	a	b	c	e	f-Au	a-Ao	h1	h2	h3	i	k	l	m	n	o	p	q	r	s	t1	t2	u
КЕТО-1-3	184	298	306	117	98	87	70	32	-	25,5	58	Ø10,5	60	4-10	25	4	19	102	5	272	-	-
КЕТО-2-3	210	298	306	135	109	96	90	32	70	26,5	66	Ø14	60	4-10	25	4	19	102	10	268	289	5
КЕТО-3-3	250	298	306	143	109	96	90	32	70	26,5	82	Ø14	60	4-10	25	4	19	102	10	268	289	5

Тип Type	Зак. номер Article-No.	Стр. Page	Тип Type	Зак. номер Article-No.	Стр. Page
КЕТО-1-3/60/AOU/F/ES10	T101916070	T-19	КЕТО-2-3/60/AOU/R300/ES10	T201556070	T-20
КЕТО-1-3/60/AOU/R150/ES10	T101556070	T-19	КЕТО-3-3/60/AOU/F/ES10	T301116070	T-20
КЕТО-2-3/60/AOU/F/ES10	T201916070	T-19	КЕТО-3-3/60/AOU/R300/ES10	T301556070	T-20



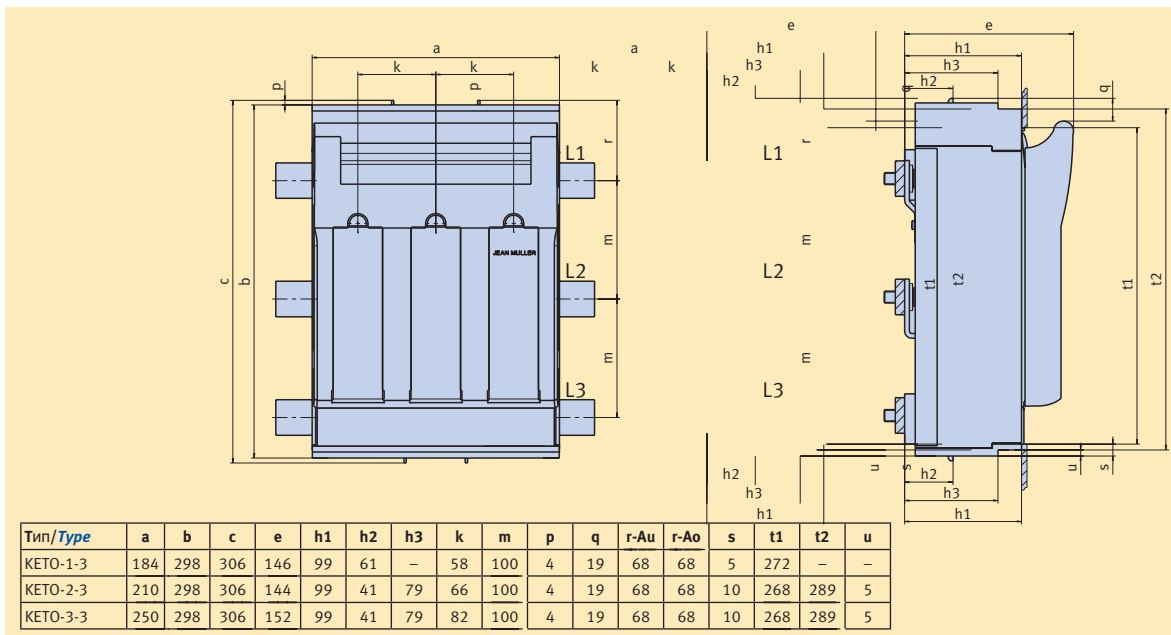
Тип/Type	a	b	c	d	e	h1	h2	h3	k	m	n	o	p	q	r	s	t1	t2	u
КЕТО-1-3	184	298	306	148	117	70	32	-	58	60	4-10	25	4	19	102	5	272	-	-
КЕТО-2-3	210	298	306	165	135	90	32	70	66	60	4-10	25	4	19	102	10	268	289	5
КЕТО-3-3	250	298	306	173	143	90	32	70	82	60	4-10	25	4	19	102	10	268	289	5

Тип Type	Зак. номер Article-No.	Стр. Page	Тип Type	Зак. номер Article-No.	Стр. Page
КЕТО-1-3/60/AOU/F/AM	T101116060	T-20	КЕТО-2-3/60/AOU/R300/AM	T201556060	T-20
КЕТО-1-3/60/AOU/R150/AM	T101556060	T-20	КЕТО-3-3/60/AOU/F/AM	T301116060	T-20
КЕТО-2-3/60/AOU/F/AM	T201116060	T-20	КЕТО-3-3/60/AOU/R300/AM	T301556060	T-20



Тип/Type	a	b	c	d	e	h1	h2	h3	k	m	n	o	p	q	r	s	t1	t2	u
КЕТО-1-3	184	298	306	192	117	70	32	-	58	60	4-10	25	4	19	102	5	-	-	-
КЕТО-2-3	210	298	306	209	135	90	32	70	66	60	4-10	25	4	19	102	10	-	-	-
КЕТО-3-3	250	298	306	217	143	90	32	70	82	60	4-10	25	4	19	102	10	-	-	-

Тип Type	Зак. номер Article-No.	Стр. Page
КЕТО-1-3/100/AOU/F	T102116000	T-22
КЕТО-2-3/100/AOU/F	T202116000	T-22
КЕТО-3-3/100/AOU/F	T302116000	T-22



NH-Sicherungs-
lasttrennschalter
*NH fuse-switch-
disconnector*

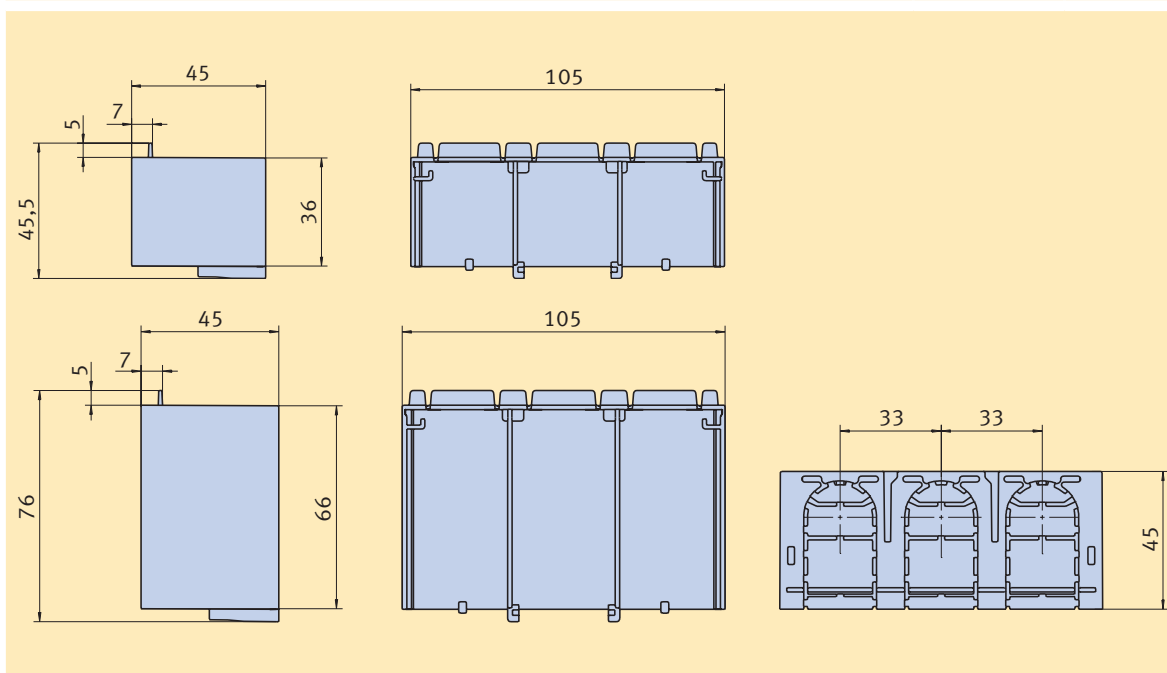
Zubehör
Accessories

Technische
Daten
Technical data

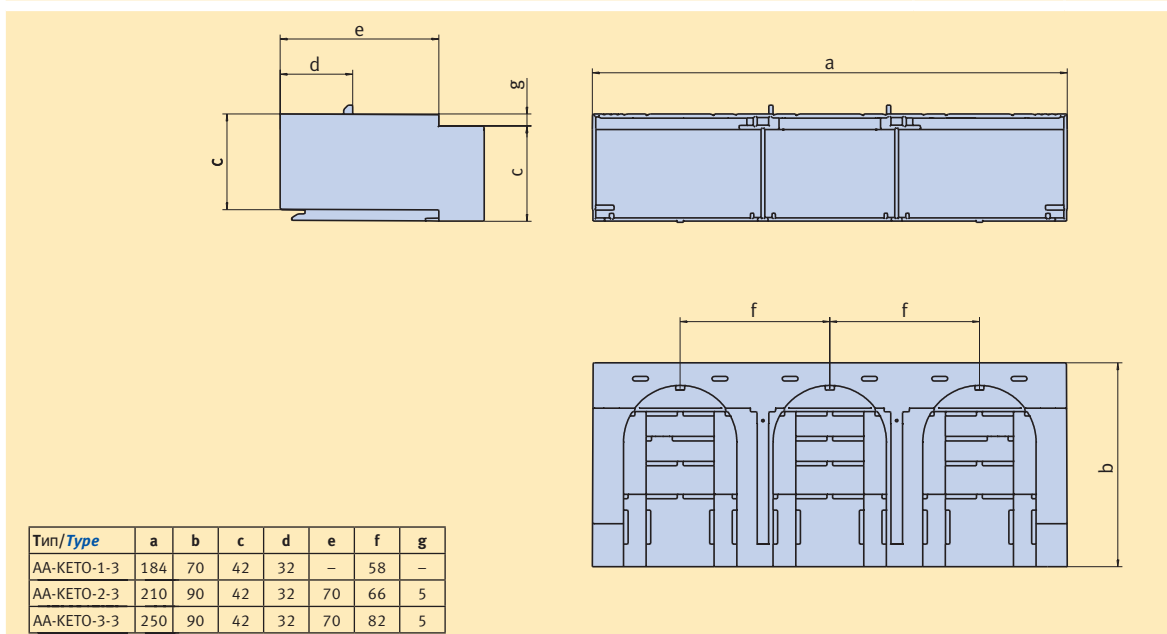
Maßzeichnungen
Dimensions

Kontakt-
adressen
*Contact
addresses*

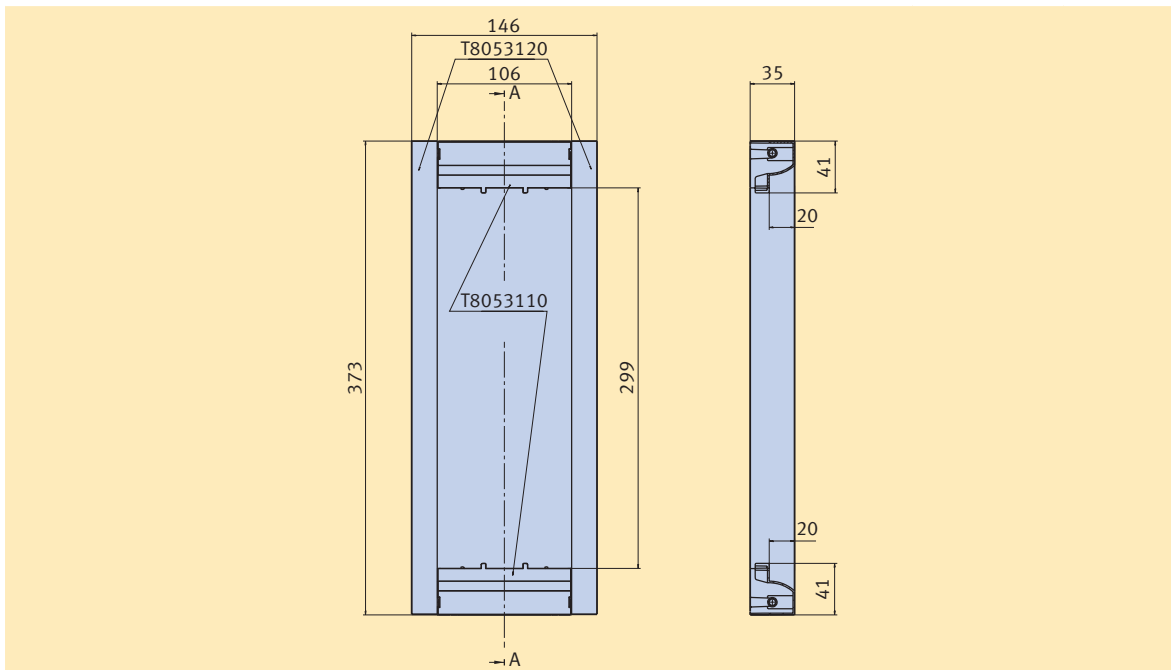
Тип Type	Зак. номер Article-No.	Стр. Page
AA-КЕТО-00-1/36	T8053010	T-24
AA-КЕТО-00-3/66	T8053130	T-24



Тип Type	Зак. номер Article-No.	Стр. Page
AA-КЕТО-1-3	T8013030	T-24
AA-КЕТО-2-3	T8023030	T-24
AA-КЕТО-3-3	T8033030	T-24



Тип Type	Зак. номер Article-No.	Стр. Page
НАА-КЕТО-00-3/70-90/OU	T8053110	T-25
НАА-КЕТО-00-3/70-90/SRL	T8053120	T-25

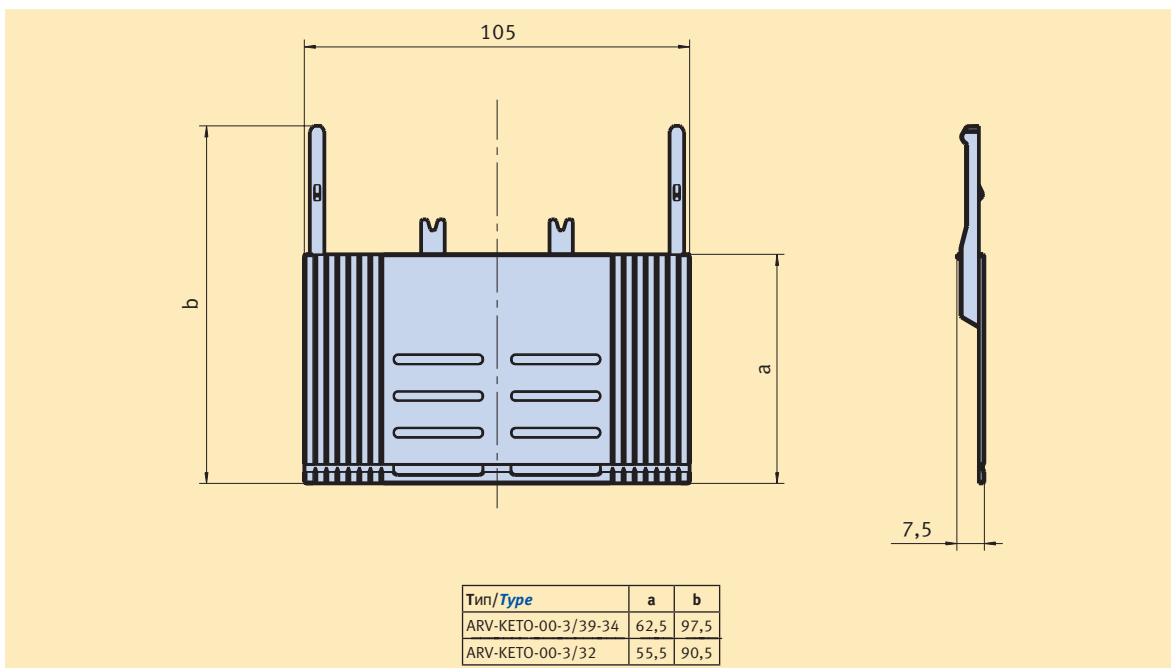


NH-Sicherungs-
lasttrennschalter
*NH fuse-switch-
disconnector*

Zubehör
Accessories

Technische
Daten
Technical data

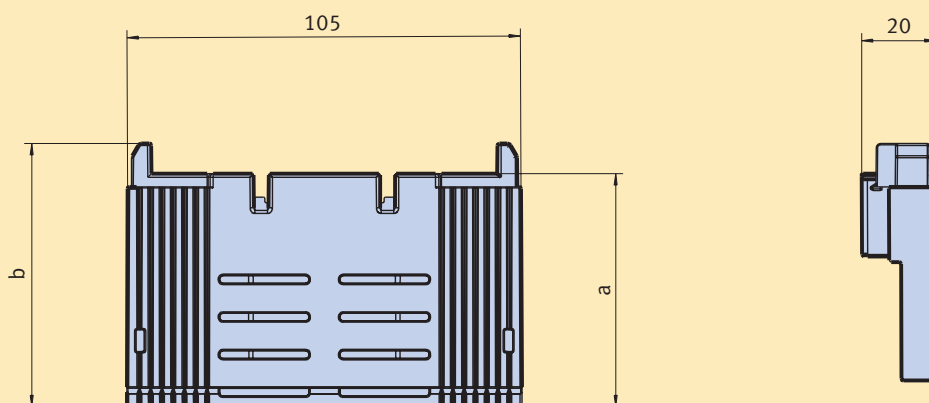
Тип Type	Зак. номер Article-No.	Стр. Page
ARV-КЕТО-00-3/39-34	T8053060	T-25
ARV-КЕТО-00-3/32	T8053070	T-25



Maßzeichnungen
Dimensions

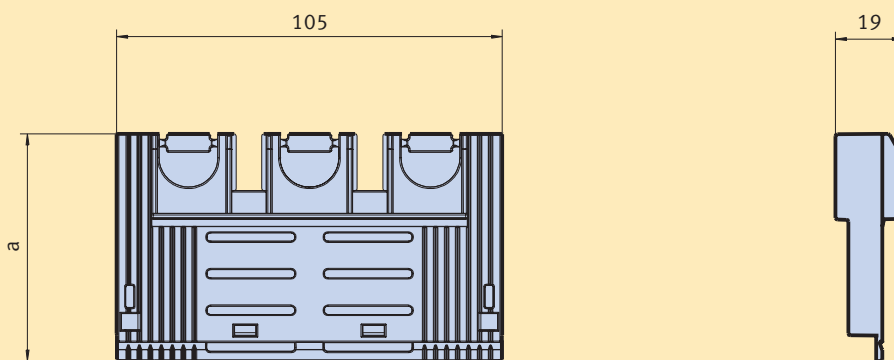
Kontakt-
adressen
*Contact
addresses*

Тип Type	Зак. номер Article-No.	Стр. Page
UGS-KETO-00-3/39-34	T8053040	T-25
UGS-KETO-00-3/32	T8053050	T-25



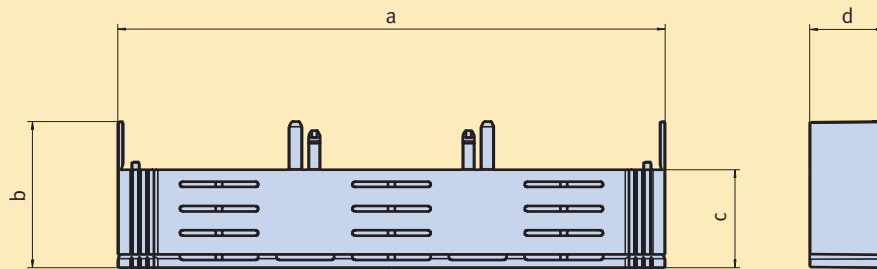
Тип/Type	a	b
UGS-KETO-00-3/39-34	62	70
UGS-KETO-00-3/32	55	63

Тип Type	Зак. номер Article-No.	Стр. Page
UGS-KETO-00-3/R95/39-34	T8053080	T-25
UGS-KETO-00-3/R95/32	T8053090	T-25



Тип/Type	a
UGS-KETO-00-3/R95/39-34	62
UGS-KETO-00-3/R95/32	55

Тип Type	Зак. номер Article-No.	Стр. Page	Тип Type	Зак. номер Article-No.	Стр. Page
UGS-KETO-1-3/32	T8013050	T-25	UGS-KETO-2-3/39-34	T8023040	T-25
UGS-KETO-1-3/39-34	T8013040	T-25	UGS-KETO-3-3/32	T8033050	T-25
UGS-KETO-2-3/32	T8023050	T-25	UGS-KETO-3-3/39-34	T8033040	T-25



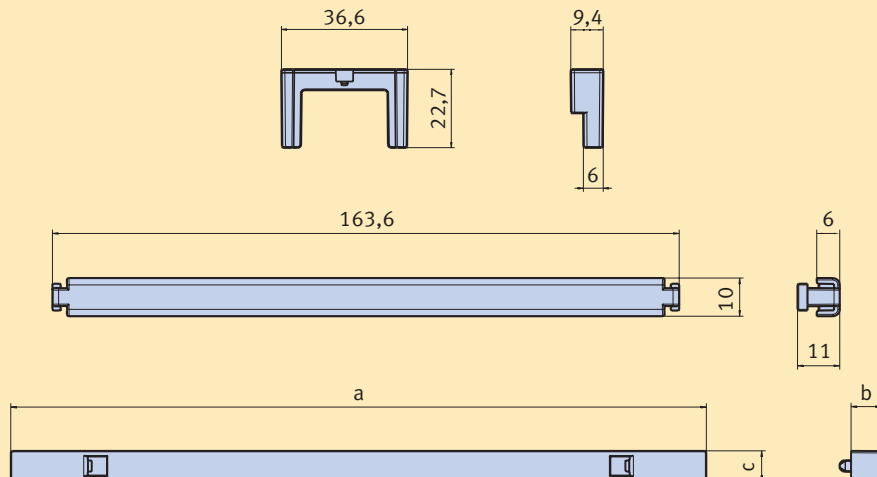
Тип/Type	a	b	c	d
UGS-KETO-1-3/32	184	51,5	30,5	16
UGS-KETO-1-3/39-34	184	58,5	37,5	16
UGS-KETO-2-3/32	210	49	30,5	28,5
UGS-KETO-2-3/39-34	210	56	37,5	28,5
UGS-KETO-3-3/32	250	49	30,5	28,5
UGS-KETO-3-3/39-34	250	56	37,5	28,5

NH-Sicherungs-
lasttrennschalter
*NH fuse-switch-
disconnector*

Zubehör
Accessories

Technische
Daten
Technical data

Тип Type	Зак. номер Article-No.	Стр. Page
BLA-KETO-00-OU	T8053200	T-25
BLA-KETO-00-SRL	T8053210	T-25
BLA-KETO-123	T8013100	T-25



Тип/Type	a	b	c	d	d	d	d	e
BLA-KETO-1-3	183	8	8	32	60	70	-	60
BLA-KETO-2-3	183	8	8	32	60	70	90	60
BLA-KETO-3-3	183	8	8	32	60	70	90	60

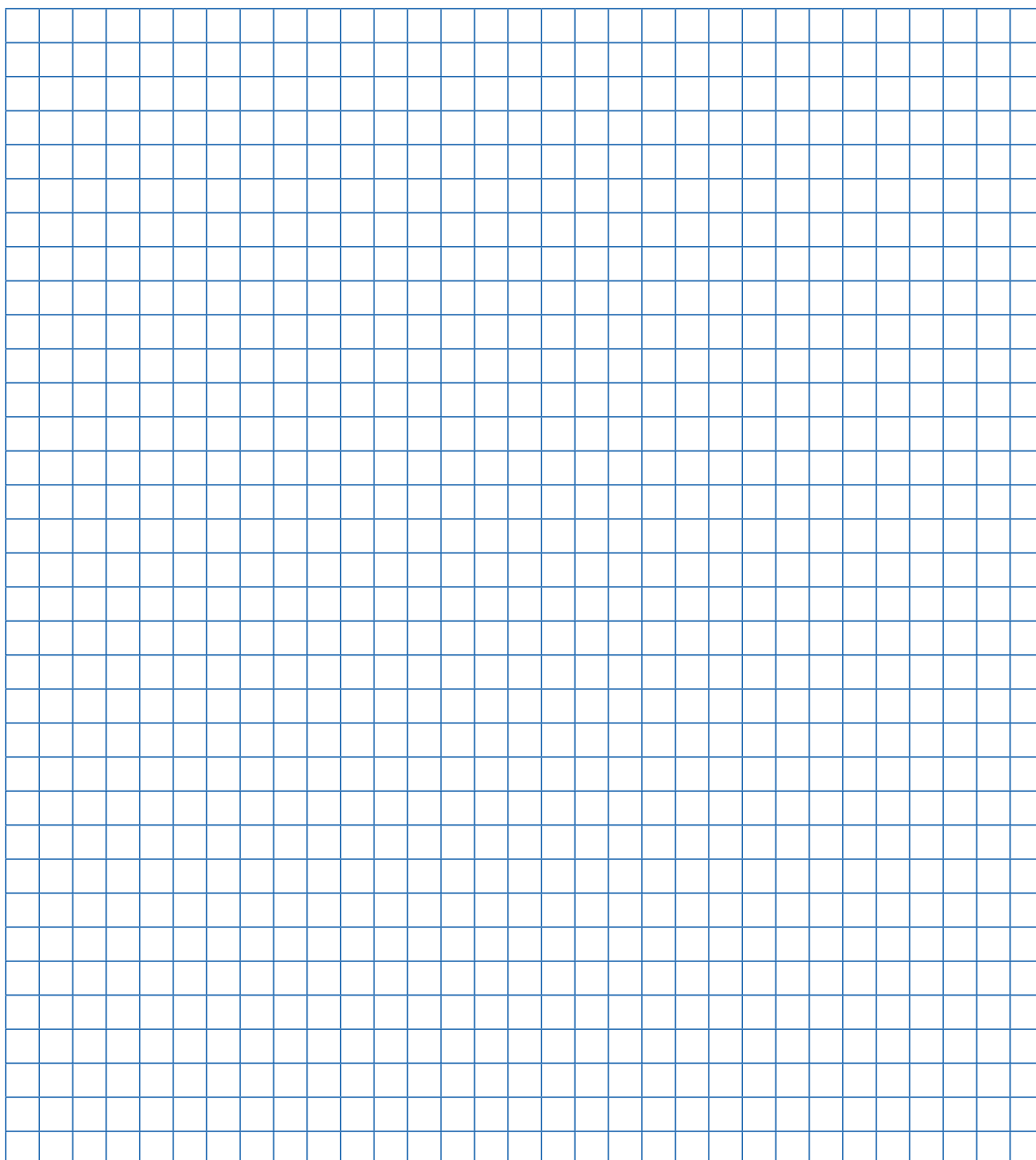
Maßzeichnungen
Dimensions

Kontakt-
adressen
*Contact
addresses*

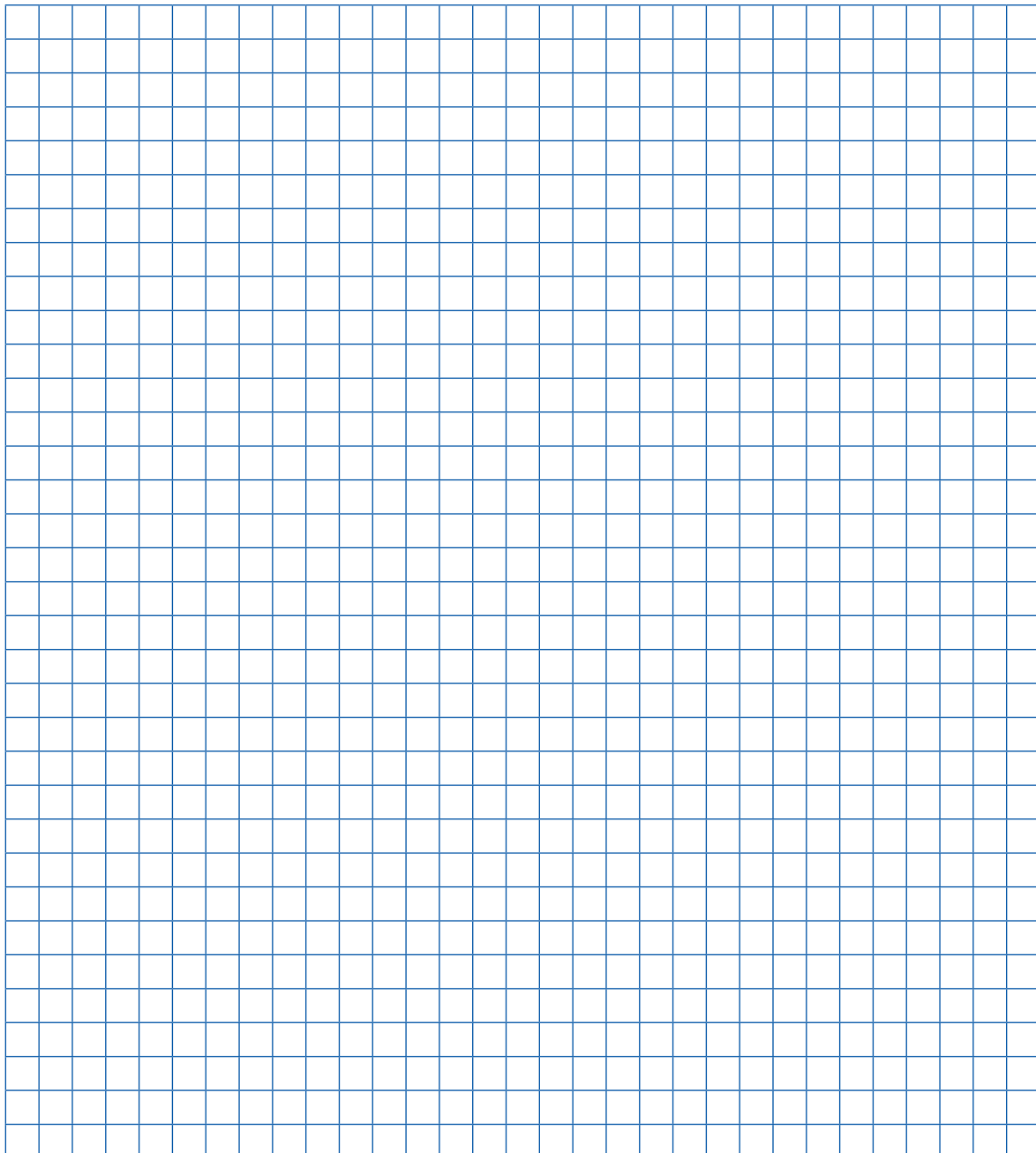
Чертежи

Dimensions

Для заметок/*Notes*



Для заметок/*Notes*



NH-Sicherungs-
lasttrennschalter
*NH fuse-switch-
disconnector*

Zubehör
Accessories

Technische
Daten
Technical data

Maßzeichnungen
Dimensions

Kontakt-
adressen
*Contact
addresses*

Данные для контакта с нами

Contact addresses

Международные/*International*



Германия/*Germany*

Штаб-квартира *Head office*

Jean Müller GmbH
Elektrotechnische Fabrik
H.J.-Müller-Straße 7
65343 Eltville a. R.
Postfach 1364
65333 Eltville a. R.
t: +49 6123 604-0
f: +49 6123 604-730
e: sales@jeanmueller.de

Филиалы *Sales offices*

Север *Sales office* *North*

In den Weiden 24
58285 Gevelsberg
t: +49 2332 91 48-30
f: +49 2332 91 48-31
e: vbn@jeanmueller.de

Запад *Sales office* *West*

In den Weiden 24
58285 Gevelsberg
t: +49 2332 91 48-30
f: +49 2332 91 48-31
e: vbw@jeanmueller.de

Лейпциг *Sales office* *Leipzig*

Wurzner
Straße 151 04318
Leipzig
t: +49 341 2 44 44-0
f: +49 341 2 44 44-40
e: vbl@jeanmueller.de

Бавария *Sales office*

Bavaria Poinger Straße
18 85551 Kirchheim-
Heimstetten
t: +49 89 90 05 02-0
f: +49 89 90 05 02-20
e: vbb@jeanmueller.de

Представители/*Agencies*

Eidt GmbH
Schulstraße 12
65604 Elz
t: +49 6431 98 79-0
f: +49 6431 98 79-22
e: eidtgbmh@t-online.de

e.t.v. habig GmbH
Schützenstraße 25
88348 Bad Saulgau
t: +49 7581 90 07 54
f: +49 7581 90 07 64
e: m.habig@jeanmueller.de

IVE – Industrievertretung
Elektrotechnik
Stefan Bochon
Am Turnerheim 26
14776 Brandenburg a. d. H.
t: 03381/664615
f: 03381/795910
e: st.bochon@t-online.de

Европа/*Europe*

Польша/*Poland*

Jean Müller Polska
Sp. z o.o.
Ul. Krótka 4
02-293 Warszawa
t: +48 22 751 79-01
f: +48 22 751 79-03
e.: info@jeanmueller.pl

Швейцария/*Switzerland*

Jean Müller (Schweiz/
Switzerland) GmbH
Industriestraße 4
4658 Däniken
t: +41 62 2884-100
f: +41 62 2884-101
e: office@jeanmueller.ch

Австрия/*Austria*

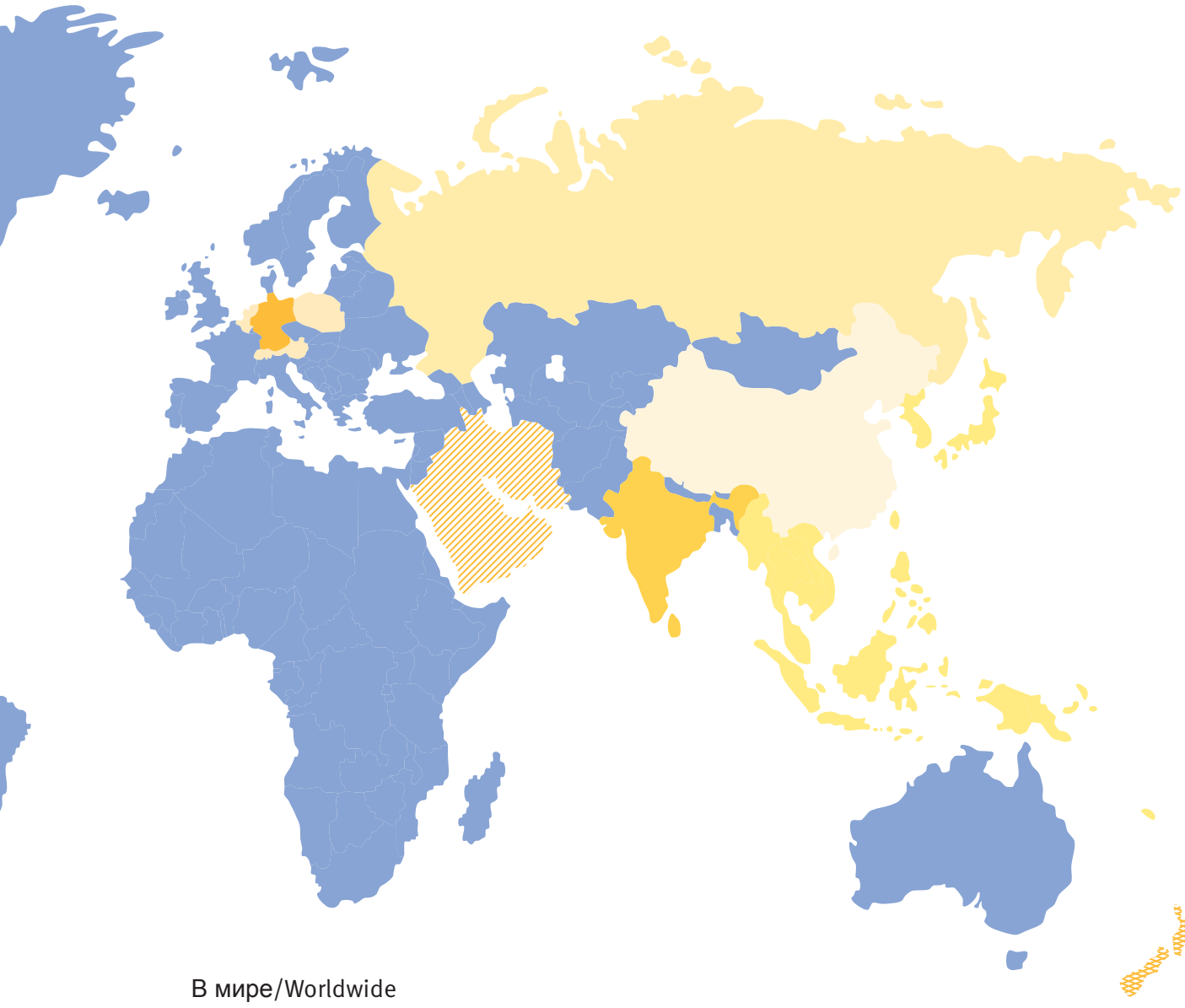
Jean Müller Austria GmbH
Aumühlweg 21/2/Büro 213
2544 Leobersdorf
t: +43 2256 63198-0
f: +43 2256 63198-20
e: office@jeanmueller.at

Бельгия/*Belgium*

Jean Müller Belgium
Verkoopkantoor /
Bureau de vente
Hollebeekstraat 27
8700 Tielt
t: +32 474 47 55 26
f: +32 51 69 47 68
e: belgie@jeanmueller.com

Нидерланды *The Netherlands*

Jean Müller GmbH
Verkoopkantoor Nederland
Aagje Dekenstraat 53
8023 BZ Zwolle
t: +31 38-455 30 70
f: +31 38-454 1203
e: nederland@jeanmueller.com



В мире/Worldwide

JEAN MÜLLER

Jean Müller GmbH
Elektrotechnische Fabrik
H.J.-Müller-Straße 7
65343 Eltville a. R.
Postfach 1364
65333 Eltville a. R.
t: +49 6123 604-777
f: +49 6123 604-87 69
e: export@jeanmueller.de

Индия/India

Jean Müller India
t: +918412800025
e: nsudarsan@jeanmueller.com

Китай/China

Jean Müller Electric
(Shanghai) Co., Ltd.
World Plaza, 23 CD
855 PuDong Nan Lu
Shanghai Pudong 200120
t: +86 21 5836 9078
f: +86 21 6888 6978
e: info@jeanmueller.cn
www.jeanmueller.cn

Jean Müller Electrical
Systems (TianJin) Co., Ltd.
76# Gao Xin Road
BeiChen Zone
TianJin, 300409, P. R. China
t: +86 22 8698 6290
f: +86 22 8698 6291
e: info@jeanmueller-es.cn
www.jeanmueller.cn

Ближний восток/Middle East

Jean Müller Middle East FZE
PO Box 62085
Dubai/EAU
Vereinigte Arabische Emirate
t: +971 50 645 9490
f: +971 4 321 31 78
e: pawilson@emirates.net.ae

Россия/Russia

Jean Müller Representation
Russia
t: +7 906 0930358
e: a.vystavkin@jeanmueller.ru

Сингапур/Singapore

Jean Müller
South-East Asia PTE. Ltd.
50 Bukit Batok St 23
#04-26 Midview building
Singapore 659578
t: +65 6316 19-50
f: +65 6316 19-51
e: jmueller@singnet.com.sg

Новая Зеландия/New Zealand

Jean Müller
(New Zealand) Ltd.
Unit 2, 37 Hurlstone Drive
New Plymouth 4340
t: +64 6 769 9694
f: +64 6 769 9696
e: sales@jeanmueller.co.nz

NH-Sicherungs-
lasttrennschalter
*NH fuse-switch-
disconnector*

Zubehör
Accessories

Technische
Daten
Technical data

Maßzeichnungen
Dimensions

**Kontakt-
adressen**
*Contact
addresses*

Оставляем за собой право на технические изменения. Изменения, ошибки и опечатки не являются основанием для предъявления претензий и не подлежат компенсации. Действуют наши общие условия продажи, доступные на сайте: <http://www.jeanmueller.de>

Further developments of our products and technical changes are subject to change. Alterations, errors and errata constitute no claim for damages. Our valid sales terms and delivery conditions are available on our website <http://www.jeanmueller.de>

Herausgeber/*Published by*

JEAN MÜLLER

Jean Müller GmbH
Elektrotechnische Fabrik
H.J.-Müller-Straße 7
65343 Eltville am Rhein
www.jeanmueller.de

Bildnachweise/*Photo credits*

Titel © Andreas Schlote
T-2 © Frauke Bönsch – fash.de
T-3 © Frauke Bönsch – fash.de
© Andreas Schlote
T-4 © Andreas Schlote
T-5 © Andreas Schlote
T-12 © Andreas Schlote

Druck/*Print* 02/2015

© 2015 by JEAN MÜLLER
Artikel-Nr./*Article-No.* Z2000010
Änderungen vorbehalten/*Subject to alterations*

Наша продукция/*Further products*

Jean Müller GmbH
Elektrotechnische Fabrik

H.J.-Müller-Straße 7
65343 Eltville am Rhein

Tel./Phone: +49 6123 604-0

Fax/Fax: +49 6123 604-730

sales@jeanmueller.de

www.jeanmueller.de

Низковольтная коммутационная аппаратура *Current distribution components für NH systems*

Держатели пл.вставок для шинных систем/*NH strip-fuseways (NH fuse system)*

Вертикальные ПВП/*NH strip-type fuse-switch-disconnectors (NH fuse system)*

Горизонтальные ПВП/*NH fuse-switch-disconnectors (NH fuse system)*

C|O|S|M|O® – 60мм система сборных шин

C|O|S|M|O® – Busbar system components 60mm

Зажимы/*Terminals*



Плавкие вставки для низкого и высокого напряжения/*Fuses for low and high voltage*

NH-плавкие вставки/*NH fuse-links*

Плавкие вставки для защиты солнечных бататрей/*Fuses for photovoltaic applications*

Плавкие вставки для защиты полупроводников/*Fuse-links for semiconductor protection*

NH держатели пл. вставок/*NH fuse-bases*

D-пл. вставки/*D-type fuses*

IKUS BV-плавкие вставки/*IKUS HV HRC fuse-links*

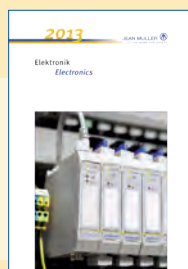


SASILplus

SASILplus

SASILplus-MOT

SASILplus – Дополнительное оборудование /*SASILplus accessories*



Электронные приборы /*Electronics*

Система PLVario/*PLVario system*

Встраиваемые приборы/*Panel mounting instruments*

Измерительная аппаратура контроля качества энергии/
Power quality instruments

Системы контроля состояния пл. вставок/*Fuse monitoring*

Программное обеспечение/*Visualisation software*



Шафы для энергораспределения/*Enclosures für power distribution*

Домовые шкафы /*Consumer supply technology*

Шафы наружной установки /*Distribution and instrument cabinets*